



DOUTRELIGNE

DIGITAL GRAND PIANO MGP-7000

GEBRUIKERSHANDLEIDING – MANUEL D'UTILISATION – USER MANUAL

(c) 2025 - Piano's Maene - Industriestraat 42 - 8755 Ruiselede
Version 2025V01

VEILIGHEIDSINSTRUCTIES

Piano spelen is een veilige hobby. Anderzijds is een digitale piano ook een elektrisch apparaat. Om de veiligheid te garanderen is het nodig een aantal zeer voor de hand liggende basisprincipes in acht te houden. Ze zijn vanzelfsprekend voor iedereen die een elektrisch apparaat veilig wil gebruiken. Toch sommen we ze nog eens voor jullie op. Het is een wettelijke verplichting om de handleiding met deze veiligheidsinstructies te beginnen. Lees ze zorgvuldig door.

- Plaats het netsnoer niet in de buurt van warmtebronnen zoals kachels of radiatoren. Buig het snoer niet overmatig en beschadig het niet, en leg er geen zware voorwerpen op.
- Gebruik alleen de spanning die voor het instrument is gespecificeerd. De vereiste spanning staat op het naamplaatje van het instrument vermeld.
- Gebruik uitsluitend de bijgeleverde stroomkabel.
- Controleer de stekker regelmatig en verwijder eventueel opgehoopte vuil of stof.
- Dit instrument bevat geen onderdelen die door de gebruiker onderhouden kunnen worden. Open het instrument niet en probeer de interne onderdelen niet uit elkaar te halen of aan te passen. Als het instrument een storing vertoont, stop dan onmiddellijk met het gebruik en laat het inspecteren door gekwalificeerd personeel.
- Stel het instrument niet bloot aan regen, gebruik het niet in de buurt van water of in vochtige omstandigheden en plaats geen voorwerpen met vloeistoffen (zoals vazen, flessen of glazen) erop die in openingen kunnen morsen. Als er vloeistof, zoals water, in het instrument terechtkomt, zet het apparaat dan onmiddellijk uit en haal de stekker uit het stopcontact. Laat het instrument vervolgens inspecteren door gekwalificeerd personeel.
- Steek of verwijder nooit een elektrische stekker met natte handen.
- Plaats geen brandende voorwerpen, zoals kaarsen, op het apparaat. Een brandend voorwerp kan omvallen en brand veroorzaken.
- Wanneer een van de volgende problemen zich voordoet, zet het apparaat dan onmiddellijk uit en haal de stekker uit het stopcontact. Laat het apparaat daarna inspecteren door ons personeel:
 - Het netsnoer of de stekker is versleten of beschadigd.
 - Het apparaat geeft ongebruikelijke geuren of rook af.
 - Er is een voorwerp in het instrument gevallen.
- Houd bij het verwijderen van de stekker altijd de stekker zelf vast en niet het snoer. Trekken aan het snoer kan het beschadigen.
- Haal de stekker uit het stopcontact wanneer het instrument gedurende langere tijd niet wordt gebruikt of tijdens onweer.
- Plaats het instrument niet op een onstabiele ondergrond.
- Gebruik altijd twee of meer mensen bij het verplaatsen van het instrument. Het alleen optillen van het instrument kan rugklachten of andere verwondingen veroorzaken, of het instrument beschadigen.
- Verwijder alle aangesloten kabels voordat u het instrument verplaatst, om beschadiging van de kabels of verwondingen te voorkomen bij mensen die erover zouden kunnen struikelen.
- Lees zorgvuldig de pagina's over het montageproces. Het niet correct in elkaar zetten van het instrument kan schade of letsel veroorzaken.
- Zorg ervoor dat het AC-stopcontact dat u gebruikt gemakkelijk toegankelijk is. Als er een storing optreedt, zet u het apparaat onmiddellijk uit en trekt u de stekker uit het stopcontact. Zelfs als de schakelaar is uitgeschakeld, stroomt er nog steeds elektriciteit naar het product op een minimaal niveau. Haal de stekker uit het stopcontact als u het product gedurende lange tijd niet gebruikt.
- Gebruik alleen de standaard die is opgegeven voor het instrument. Gebruik bij het bevestigen van de standaard of houder uitsluitend de meegeleverde schroeven.
- Gebruik het instrument/apparaat of de koptelefoon niet gedurende lange tijd op een hoog of oncomfortabel volumenniveau, omdat dit blijvende gehoorschade kan veroorzaken. Als u gehoorverlies of oorsuizen ervaart, raadpleeg dan een arts.
- Schakel alle apparaten uit voordat u het instrument aansluit op andere elektronische componenten. Stel bij het in- of uitschakelen van alle componenten eerst alle volumestanden op het minimum.
- Stel het volume van alle componenten op het minimum en verhoog het volume geleidelijk terwijl u het instrument bespeelt om het gewenste luistervolume in te stellen.
- Steek geen vingers of handen in openingen van het deksel of instrument. Let ook op dat het deksel uw vingers niet beknelt.
- Stop nooit papier, metalen voorwerpen of andere objecten in openingen van het deksel, paneel of toetsenbord. Dit kan letsel of schade aan het instrument of eigendommen veroorzaken, of leiden tot storingen.
- Leun niet met uw gewicht op het instrument, plaats er geen zware voorwerpen op, en gebruik geen overmatige kracht op knoppen, schakelaars of aansluitingen.

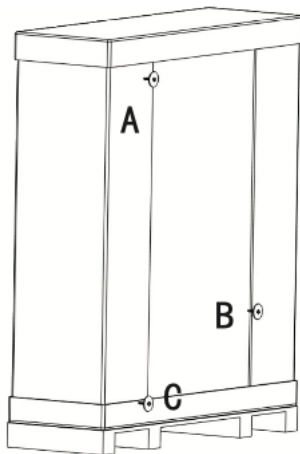
- Is er ook een zitbank bij het instrument geleverd? Plaats de bank dan niet in een instabiele positie waar hij per ongeluk kan omvallen.
- Speel niet onzorgvuldig of ga niet staan op de bank. Het gebruik van de bank als gereedschap of opstap kan leiden tot een ongeval of letsel.
- Laat slechts één persoon tegelijk op de bank zitten om de kans op ongevallen of letsel te verkleinen.
- Als de schroeven van de bank losraken door langdurig gebruik, draai ze dan regelmatig vast met het meegeleverde gereedschap.
- Let extra goed op kleine kinderen, zodat ze niet van de achterkant van de bank vallen. Aangezien de bank geen rugleuning heeft, kan onbewaakt gebruik leiden tot ongevallen of letsel.

MONTAGE

LET OP !

Lees de instructies zorgvuldig door voordat u de piano uitpakt en monteert. Zo weet u hoe u de piano correct moet monteren en voorkomt u letsel.

- Verwar geen onderdelen met elkaar en zorg ervoor dat u de piano op de juiste manier en in de juiste volgorde monteert.
- Voor de montage van de piano zijn **minstens twee personen** nodig. Gebruik bij het monteren van de pianostandaard **uitsluitend de meegeleverde schroeven**. Andere schroeven kunnen problemen veroorzaken, de piano instabiel maken of beschadigen.
- Zorg ervoor dat u de pianostandaard op een **vlakke en stabiele ondergrond** plaatst. Als dat niet het geval is, bestaat er een risico op letsel.
- Controleer vóór gebruik of de piano **stabiel en veilig staat** en of alle schroeven goed zijn vastgezet. Een instabiele opstelling kan ertoe leiden dat de piano omvalt en de gebruiker verwondt.
- Voor het demonteren, volg de bovenstaande montageschritten in omgekeerde volgorde.

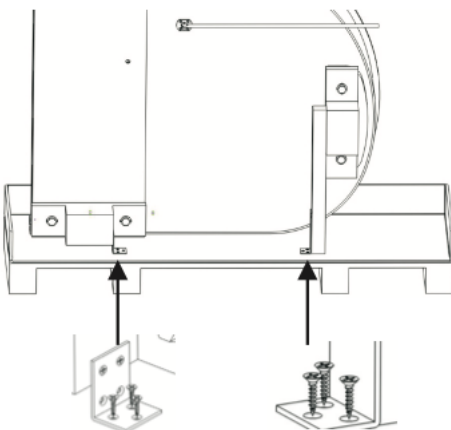


1

Verwijder de A-, B- en C-schroeven zoals op de afbeelding. Pak vervolgens de doos uit.

Opgelet:

Houd de piano goed vast tijdens het verwijderen van de schroeven om kantelen te voorkomen.

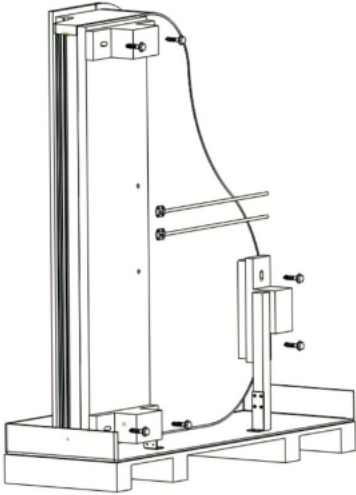


2

Verwijder de 6 schroeven zoals op de afbeelding.

Opgelet:

Houd de piano goed vast tijdens het verwijderen.

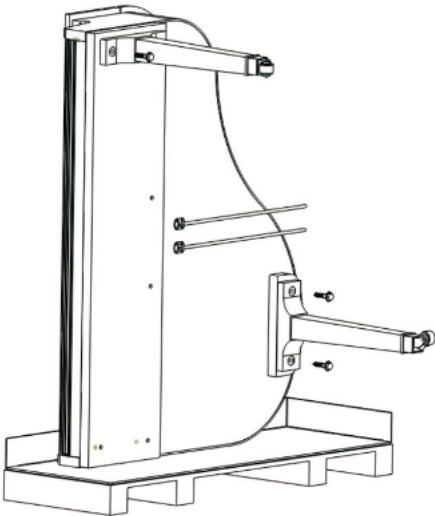


3

Verwijder de 6 schroeven (maat: M12) zoals op de afbeelding en neem het houten blok eruit.

Opgelet:

Bewaars de verwijderde 6 schroeven goed. Deze worden later gebruikt voor het monteren van de pianopotens. Houd de piano goed vast tijdens de installatie om kantelen te voorkomen.

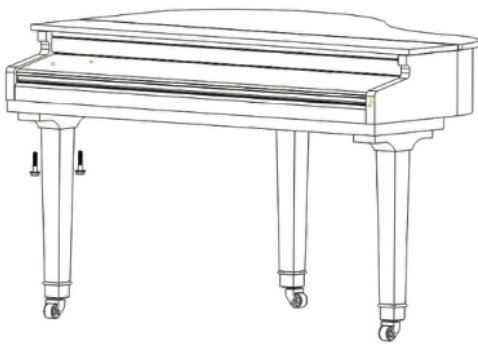


4

Haal de 2 pianopotens uit de doos en bevestig ze aan de onderzijde van de piano met 4 M12-schroeven, zoals op de afbeelding.

Opgelet:

De 4 M12-schroeven komen uit stap 3. Zorg ervoor dat de positie van de potens correct is bij de montage. Houd de piano goed vast tijdens de installatie om kantelen te voorkomen.



5

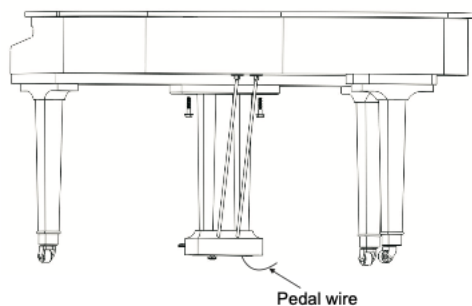
Plaats de piano horizontaal en bevestig het derde pootje met 2 M12-schroeven.

Opgelet:

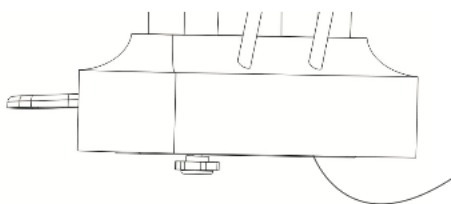
Zet eerst de twee potens op de vloer. De 2 M12-schroeven komen uit stap 3.

6

Pic.1



Pic.2



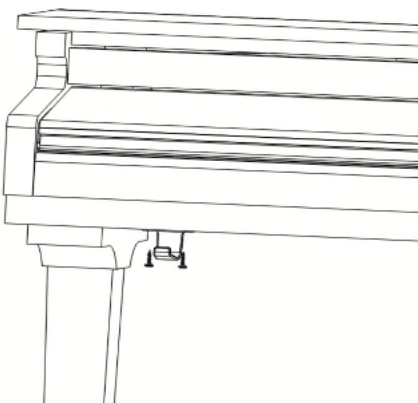
Haal het pedaal met 3 pedalen uit de doos en maak de pedaalkabel los. Bevestig het pedaal vervolgens voorlopig aan de pianokast met 2 M12-schroeven zoals op afbeelding 1. Steek daarna de 2 pedaalsteun-stangen in de pedaalgaten zoals op afbeelding 2, en draai de 2 M12-schroeven volledig vast.

Opgelet:

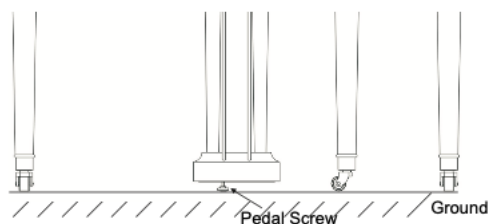
Zorg ervoor dat je het pedaal niet bekrast bij het plaatsen van de steun-stangen. De 2 M12-schroeven komen uit het accessoirezakje.

7

Pic.1



Pic.2

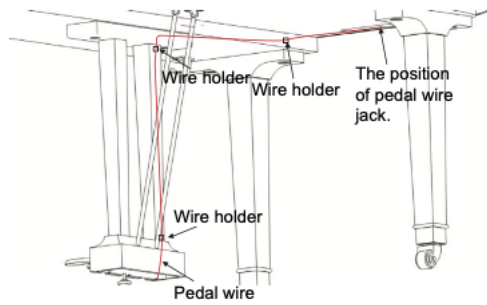


Bevestig de hoofdtelefoonhaak aan de pianokast met 2 4*14 schroeven zoals op afbeelding 1. Plaats daarna de piano op zijn definitieve plaats, draai vervolgens de pedaalschroeven los zodat ze de grond raken.

Opgelet:

Zorg ervoor dat de pedaalschroeven de grond raken. De 2 4*16 schroeven komen uit het accessoirezakje.

8



Steek de pedaalkabel in de aansluiting aan de onderzijde van de pianokast. Plak vervolgens 3 kabelhouders op de aangegeven plaats zoals op de afbeelding en klem de kabel in de houders.

Opgelet:

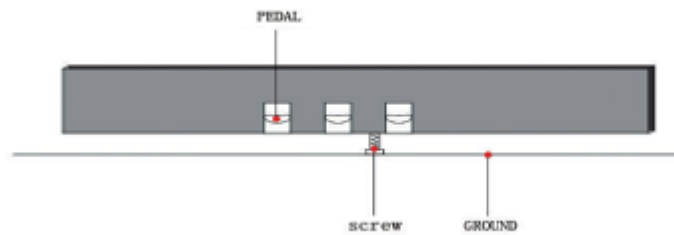
Zorg ervoor dat je de pedaalkabel in de juiste richting aansluit.

CHECKLIST NA INSTALLATIE

Controleer na het installeren van de piano de volgende punten:

- Zijn er onderdelen overgebleven? Zo ja, lees dan de handleiding opnieuw door om na te gaan of er iets verkeerd werd gemonteerd.
- Bevindt zich een deur of een ander bewegend object in de buurt van het instrument? Zo ja, verplaats dan het instrument naar een geschikte locatie.
- Hoor je ongewenste geluiden bij het bespelen of verplaatsen van de piano? Draai dan alle schroeven los en bevestig ze opnieuw stevig.
- Als er geluiden optreden of de piano instabiel lijkt tijdens het spelen, controleer dan opnieuw alle stappen in de handleiding en draai alle schroeven goed vast.

INSTALLATIE



Tijdens het installatieproces, let erop om de schroef onder het pedaal in of uit te schroeven tot tegen de vloer.

AANSLUITEN EN SPELEN

De piano met het stroomnet verbinden en aanzetten

Gebruik de meegeleverde stroomkabel.

Druk de "ON" schakelaar aan de rechterkant van het klavier om de piano in te schakelen. De piano start op en staat ingesteld op de standaard vleugelpianoklank. Om de piano uit te schakelen volstaat het weer op de "ON" schakelaar te drukken.



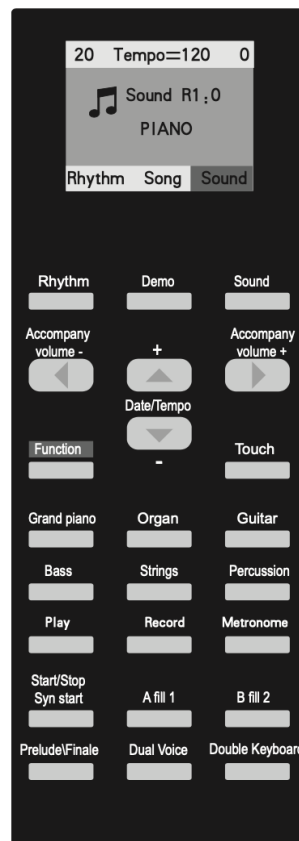
Als u begint te spelen, stelt u het volume in met [MASTER VOLUME] aan de rechterkant van het klavier. Gebruik dit instrument niet op een te hoog volumenniveau (vooral niet als u een hoofdtelefoon gebruikt), anders bestaat er kans op beschadiging van het gehoor bij langdurig gebruik.

Een hoofdtelefoon aansluiten

U kan twee standaard stereohoofdtelefoons aansluiten, naast het ingebouwde geluidssysteem. De hoofdtelefoonaansluitingen vindt u linksonder het klavier. Eén aansluiting is een 'mute'-interface: zodra u daar een hoofdtelefoon inpluigt, worden de luidsprekers automatisch uitgeschakeld. Via de andere aansluiting hoort u het geluid zowel via de hoofdtelefoon als via de luidsprekers. Het geluidsniveau regelt u eenvoudig met de volumeknop.

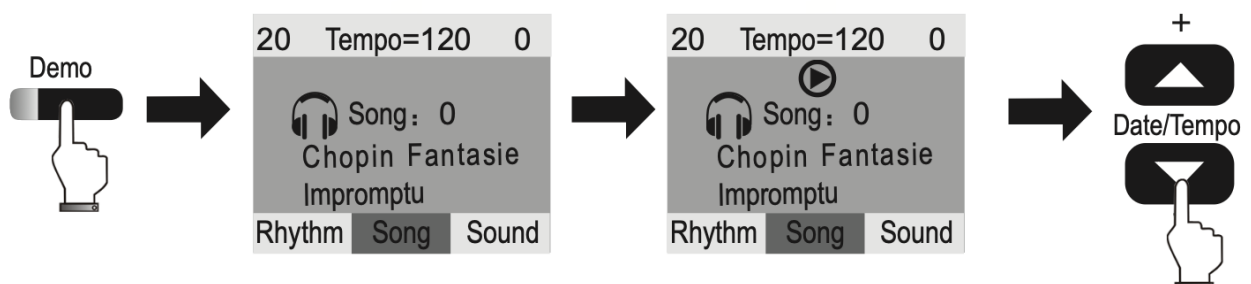


BEDIENINGSPANEEL



De bediening van het instrument gebeurt op het paneel aan de linkerkant van het klavier.

DEMOSONGS BELUISTEREN

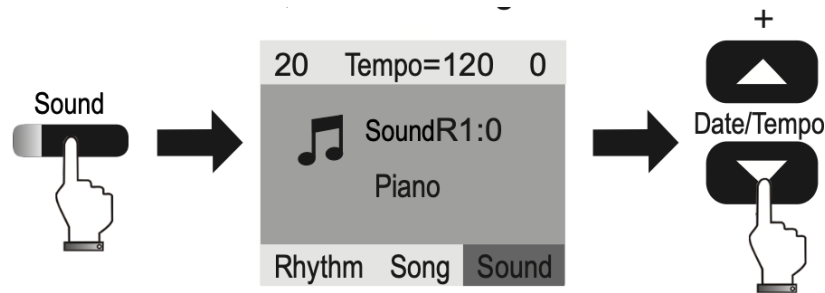


Druk op [DEMO], op het scherm verschijnt de demosong en deze begint automatisch te spelen.

Met de [DATA / TEMPO] knop kan je de demosong kiezen.

Druk opnieuw op [DEMO] om de demomodus te verlaten.

KLANKEN SELECTEREN : VOICE MENU



Bij de opstart wordt automatisch de klank " vleugelpiano" gekozen.

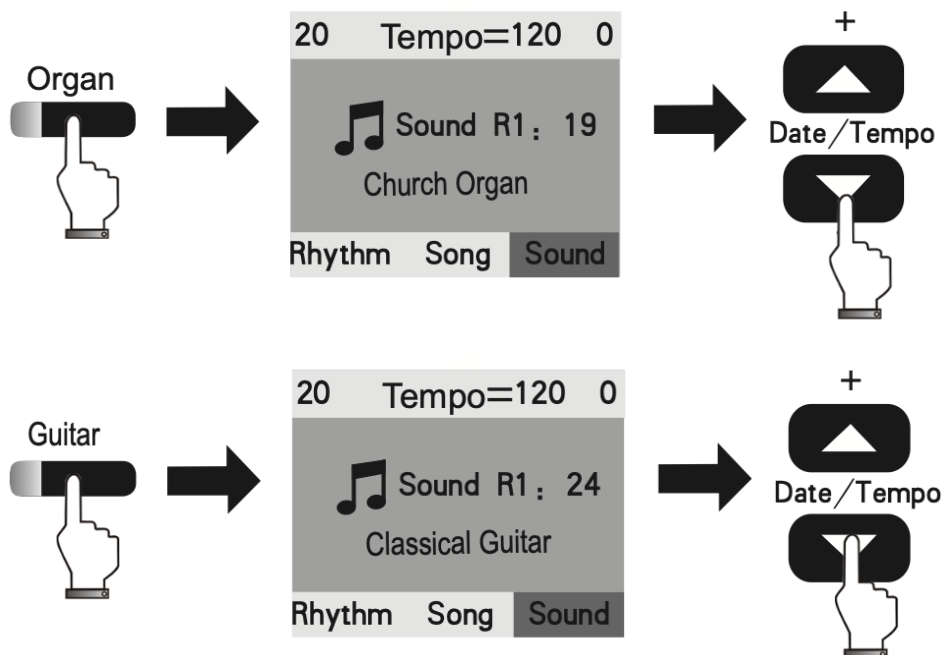
Om de klankkleur te veranderen : Druk de [SOUND] knop. De klankkleurselectie is nu geactiveerd.

Met de [DATA/TEMPO] knop kies je een andere klank. Na het kiezen van de klank wordt het SOUND menu automatisch verlaten na 5 seconden van inactiviteit.

De klanken zijn onderverdeeld in groepen:

GRAND PIANO – ORGAN – GUITAR – BASS – STRINGS – PERCUSSION

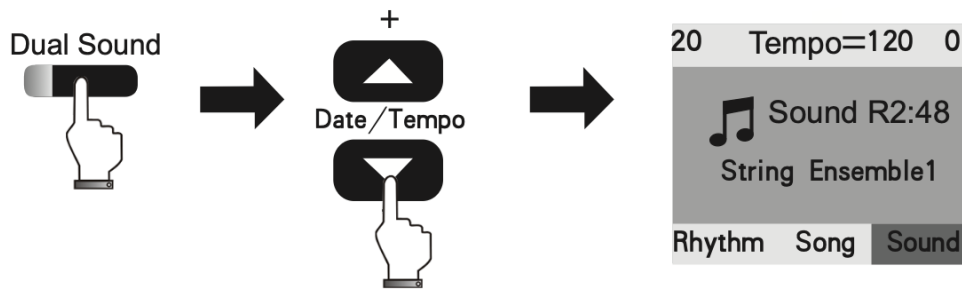
Druk op de gewenste klankgroep en kies vervolgens de klank met de [DATA/TEMPO] knoppen.



KLANKEN COMBINEREN : DUAL OF DOUBLE KEYBOARD

Je kan twee klanken op elkaar laten klinken (DUAL mode) of je kan het klavier in twee delen opsplitsen met links en rechts een verschillende klank. (DOUBLE KEYBOARD mode)

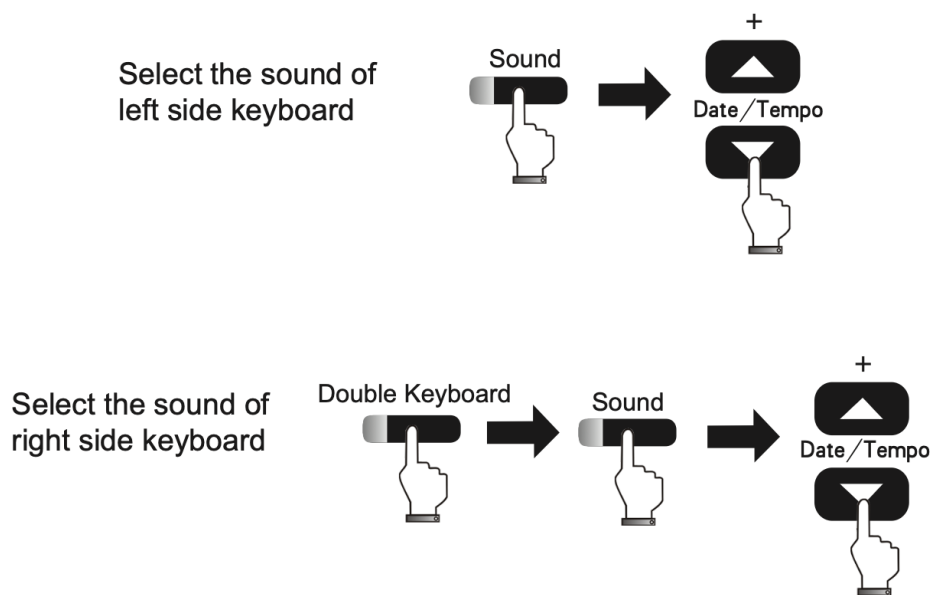
Bij DUAL mode : kies eerst jouw basisklank, druk vervolgens op [DUAL SOUND] en kies dan de onderliggende klank. Verlaat de DUAL mode door terug op [DUAL SOUND] te drukken.



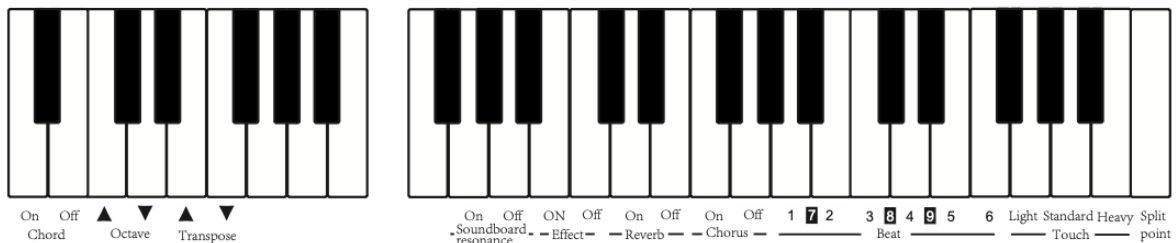
Bij DOUBLE KEYBOARD mode : kies eerst de klank voor het linker deel van het klavier.

Druk vervolgens op [DOUBLE KEYBOARD] en kies dan de klank voor het rechter deel van het klavier.

De DOUBLE KEYBOARD mode verlaten doe je door nogmaals op de [DOUBLE KEYBOARD] knop te drukken.



FUNCTIE MENU



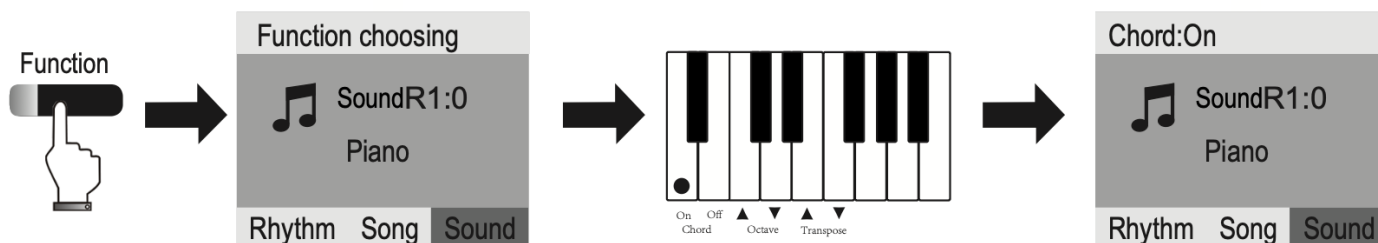
Het instrument is eenvoudig te bedienen. Alle functies kunnen worden opgeroepen via het klavier.

De functies staan op de voorlat duidelijk aangegeven. Om ze op te roepen:

Druk op [FUNCTION] en vervolgens op de overeenkomstige toets van het klavier.

Verlaat het functiemenu door nogmaals op de [FUNCTION] knop te drukken. Het menu wordt automatisch verlaten na 5 seconden van inactiviteit.

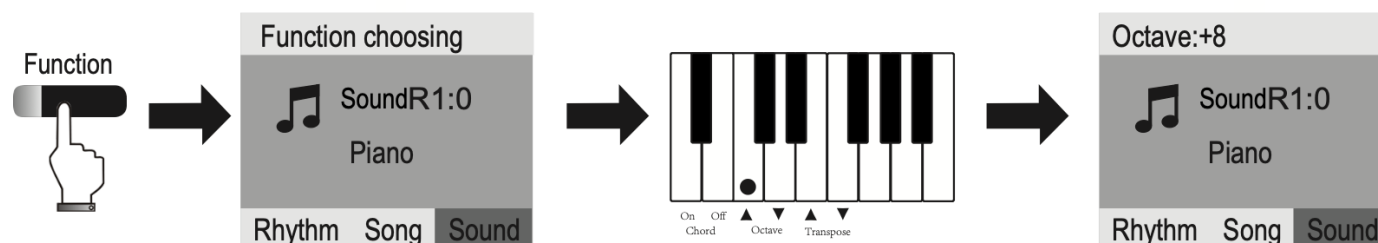
Functie 01 - Akkoordbegeleiding activeren



De piano beschikt over een uitgebreide reeks begeleidingen (zie data lijst).

Om de akkoordfunctie te activeren, druk op [FUNCTION] en de overeenkomende [CHORD ON] toets op het klavier. Om de akkoordfunctie te deactiveren, druk je op de [FUNCTION] en daarna op de [CHORD OFF] toets op het klavier. Verlaat het functiemenu door nogmaals op de [FUNCTION] knop te drukken. Het menu wordt automatisch verlaten na 5 seconden van inactiviteit.

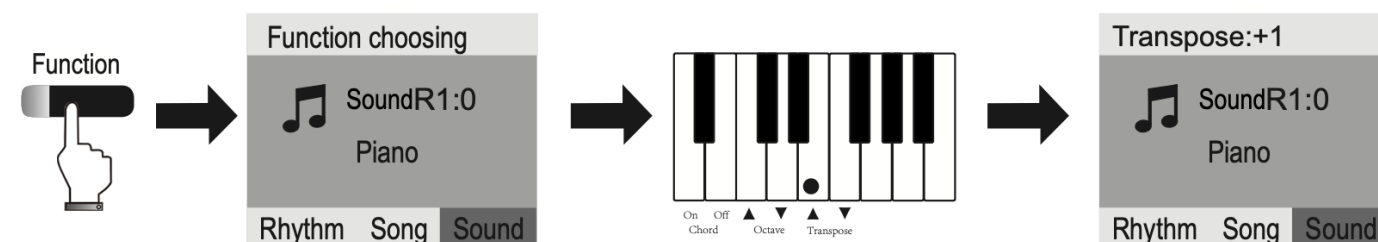
Functie 02 – Oktaaf bepalen



Om het oktaaf te bepalen, druk op [FUNCTION] en de overeenkomende [OCTAVE+/-] toets op het klavier. In het display zie je het oktaaf in +8 of -9.

Bij het verlaten van het functiemenu zal de klank een oktaaf hoger of lager klinken, afhankelijk van de gekozen toets.

Functie 03 – Transponeren

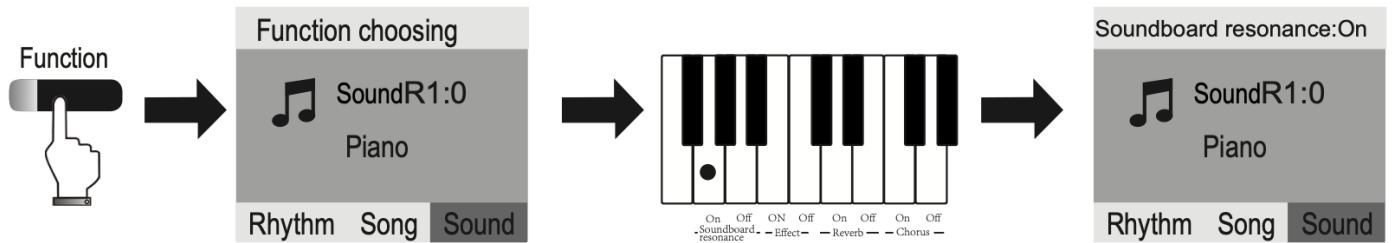


Om te transponeren, druk op [FUNCTION] en de overeenkomstige [TRANSPONSE+/-] toets op het klavier.

Je kan tot 12 halve tonen (volledig oktaaf) naar beneden of naar boven transponeren. In het display zie je het aantal getransponeerde halve tonen in + of -.

Verlaat het functiemenu door nogmaals op de [FUNCTION] knop te drukken. Het menu wordt automatisch verlaten na 5 seconden van inactiviteit.

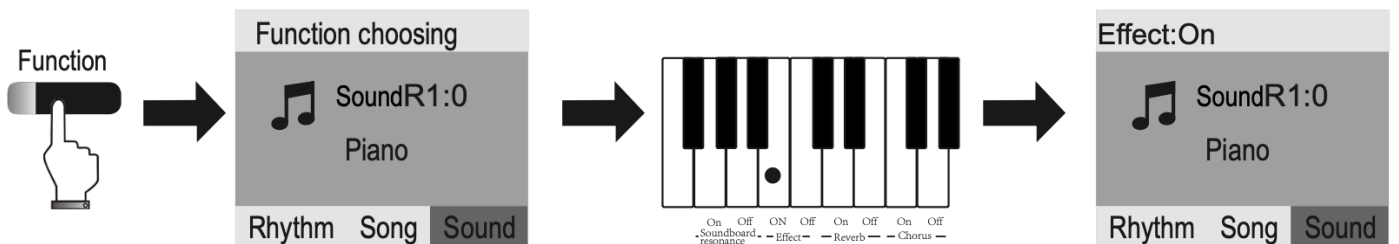
Functie 04 – Resonantie van het klankboard instellen



Om de klankboard resonantie op de pianoklank te activeren, druk op [FUNCTION] en de overeenkomstige toets [SOUNDBOARD ON/OFF] toets op het klavier. In het display verschijnt “Soundboard resonance: On”

Verlaat het functiemenu door nogmaals op de [FUNCTION] knop te drukken. Het menu wordt automatisch verlaten na 5 seconden van inactiviteit.

Functie 05 – Effecten in- en uitschakelen

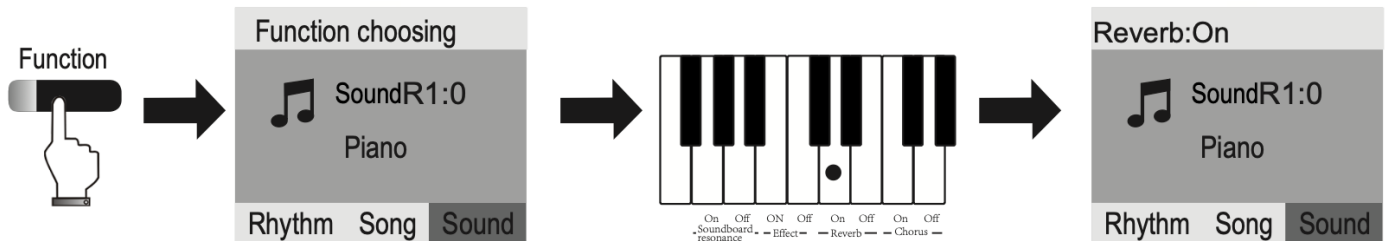


Naast de klassieke Reverb (nagalm) en Chorus zijn sommige klanken voorzien van een extra digitaal effect.

Om dit te activeren/desactiveren, druk op [FUNCTION] en de overeenkomstige [EFFECT ON/OFF] toets op het klavier. In het display verschijnt “Effect: On”

Verlaat het functiemenu door nogmaals op de [FUNCTION] knop te drukken. Het menu wordt automatisch verlaten na 5 seconden van inactiviteit.

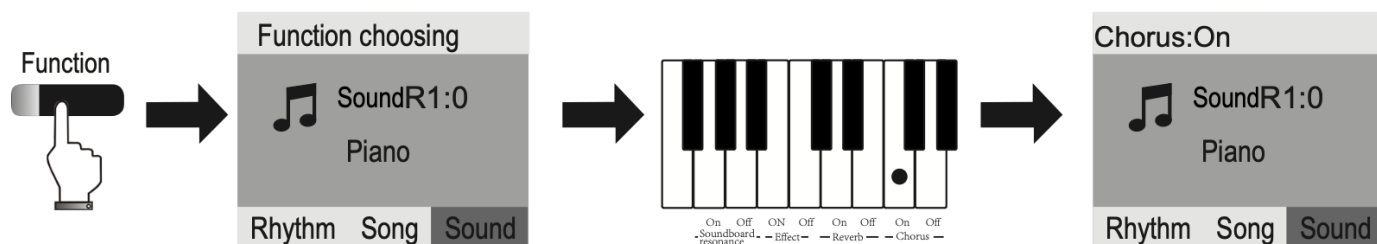
Functie 06 – Reverb effect in- en uitschakelen



Om de Reverb te activeren/desactiveren, druk op [FUNCTION] en de overeenkomstige [REVERB ON/OFF] toets op het klavier. In het display verschijnt “Reverb: On”

Verlaat het functiemenu door nogmaals op de [FUNCTION] knop te drukken. Het menu wordt automatisch verlaten na 5 seconden van inactiviteit.

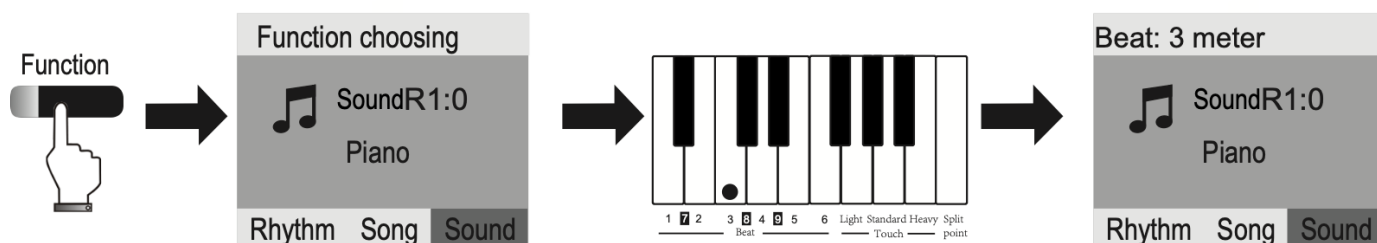
Functie 07 – Chorus effect in- en uitschakelen



Om de Chorus te activeren/desactiveren, druk op [FUNCTION] en de overeenkomstige [CHORUS ON/OFF] toets op het klavier. In het display verschijnt "Chorus: On"

Verlaat het functiemenu door nogmaals op de [FUNCTION] knop te drukken. Het menu wordt automatisch verlaten na 5 seconden van inactiviteit.

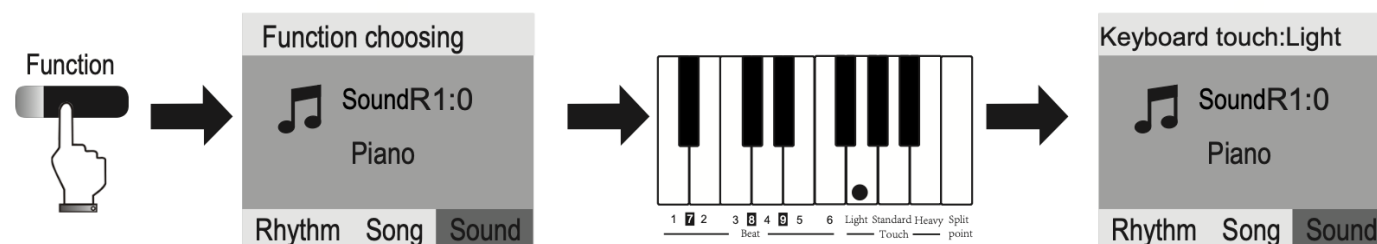
Functie 08 – Beats inschakelen



Het instrument heeft 9 verschillende beats. Druk op de [FUNCTION] knop en de overeenkomende [BEAT] toets op het klavier. In het display verschijnt de gekozen beat.

Verlaat het functiemenu door nogmaals op de [FUNCTION] knop te drukken. Het menu wordt automatisch verlaten na 5 seconden van inactiviteit.

Functie 09 – Aanslaggevoeligheid instellen



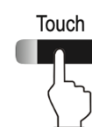
De aanslaggevoeligheid van het klavier kan je hier bepalen. Er zijn 5 curves voorzien

DEFAULT – LIGHT – STANDARD – HEAVY – TOUCH OFF

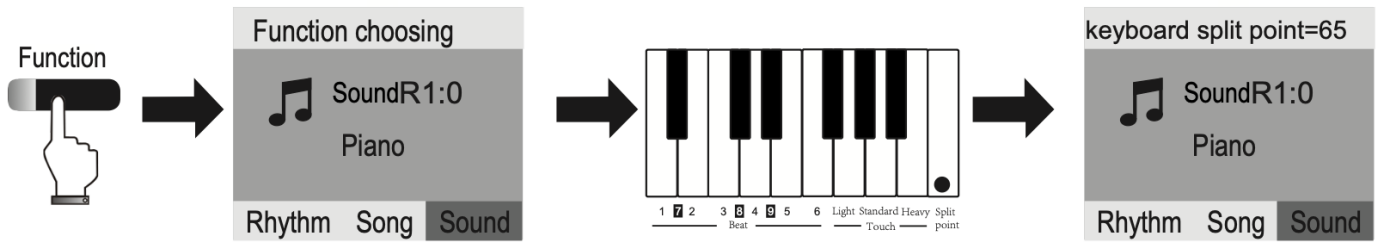
Druk op de [FUNCTION] knop en de overeenkomende [TOUCH] toets op het klavier. In het display verschijnt de gekozen aanslaggevoeligheid.

Verlaat het functiemenu door nogmaals op de [FUNCTION] knop te drukken. Het menu wordt automatisch verlaten na 5 seconden van inactiviteit.

Je kan ook via de [TOUCH] knop de aanslaggevoeligheid in – of uitschakelen.



Functie 10 – Splitpunt instellen



Om het splitpunt te bepalen, druk op [FUNCTION], kies de [SPLITPOINT toets], en bepaal waar het klavier moet worden opgesplitst.

In het display verschijnt de gekozen toetswaarde. Bvb "keyboard split point = 65"

Het menu wordt automatisch verlaten na 5 seconden van inactiviteit.

OPNAME, METRONOOM, BEGELEIDING

Opnemen en afspelen

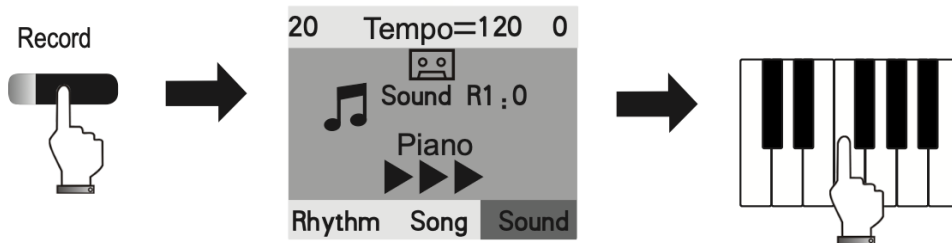
Dit instrument kan muziek opnemen, inclusief de automatische begeleiding. Je neemt geen audiosignalen op, maar MIDI data.

De bediening is als volgt:

Opnemen:

Druk op de [RECORD] knop, het record indicatielampje brandt, en de standaard metronoom zal aan gaan en beginnen met opnemen; Druk op de [METRONOME] knop als u de metronoom uit wilt zetten.

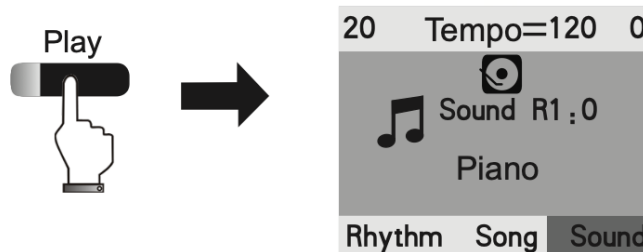
Na het opnemen, druk opnieuw op de [RECORD] knop, het aangegeven lampje brandt niet meer, de opnamefunctie staat nu weer uit.



De opname weer afspelen :

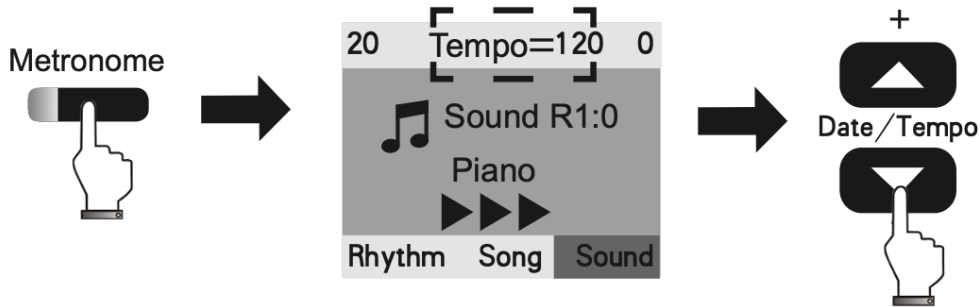
Druk op de [PLAY/STOP] knop, het aangegeven lampje brandt, de piano zal de muziek afspelen die u heeft opgenomen.

Na het spelen, stopt de afspeelfunctie automatisch en het indicatielampje gaat uit.



Metronoom

1. Druk op de [METRONOME] knop op het paneel om de metronoom functie in te schakelen. Het aangegeven lampje begint te knipperen en de Tempo wordt getoond op de digitale display. Standaard tempo: 120BPM/per minuut.
2. Druk op de [DATA/TEMPO] +/- knop om het tempo aan te passen, tempo bereik: 20-280BPM/per minuut.
3. Druk nogmaals op de [METRONOME] knop om de metronoom functie te verlaten. De piano zal de huidige snelheidsinstelling automatisch opslaan.

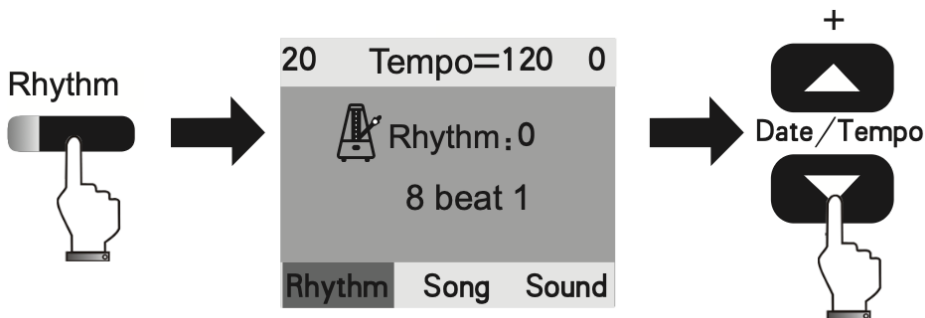


Functie akkoordbegeleiding

Begeleiding maakt je muziek expressiever en voegt extra plezier toe aan je spel.

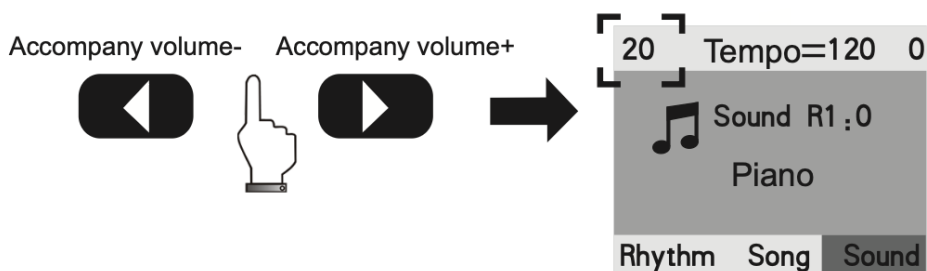
RITME BEGELEIDING

1. Druk op de knop [RHYTHM]. Het indicatielampje gaat branden en het scherm toont "Rhythm". Druk op [DATA/TEMPO +/-] om een ritme te kiezen; de naam van het geselecteerde ritme verschijnt op het scherm.
2. Als er binnen 5 seconden geen handeling wordt uitgevoerd, dooft het indicatielampje en verlaat het toestel automatisch de ritmfunctie.



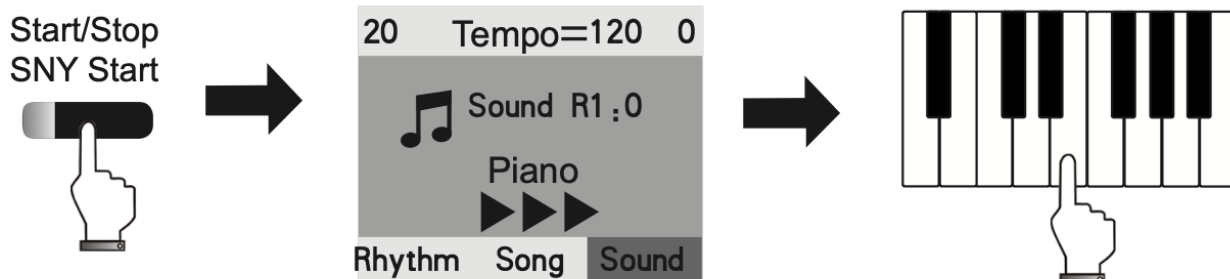
VOLUME BEGELEIDING

1. Druk op de knop [ACCOMPANY VOLUME +/-]. Op het scherm verschijnt linksboven het getal "20" (standaardwaarde). Wanneer je het volume aanpast met de Accompany volume +/- knoppen, wordt het overeenkomstige cijfer weergegeven (bereik: 0-32).
2. Na het aanpassen wordt de begeleidingsvolume-functie automatisch verlaten



Start/Stop en Sync Start

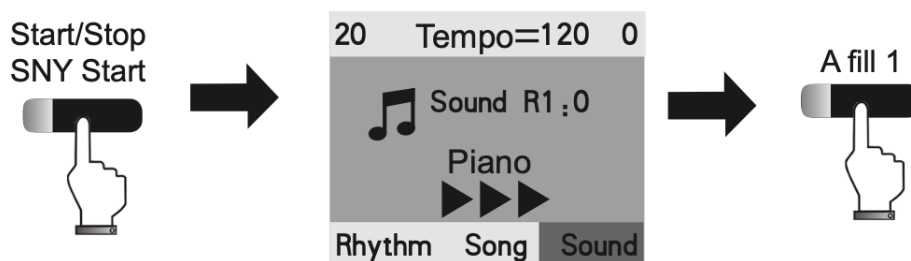
De ritmebegeleiding wordt gestart door eerst op de [START/STOP/SYNC START] knop te drukken. Druk lang op de [START/STOP/SYNC START] knop tot de 3 zwarte driehoekjes in het display gaan fllikkeren. Zo zal de begeleiding starten van zodra je links het eerste akkoord speelt. Druk andermaal op de [START/STOP/SYNC START] om de begeleiding te stoppen.



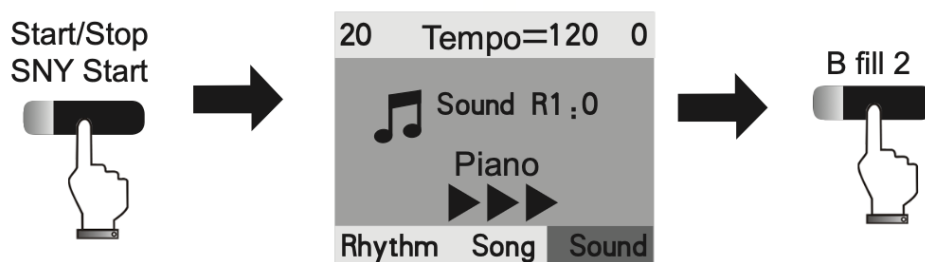
A/Fill 1 en B/Fill 2

Bij gebruik van de ritmes en automatische begeleiding heb je steeds twee variaties van het ritme: variatie A en variatie B.

Door op A/Fill 1 te drukken, krijg je een korte "drumsolo" en ga je naar variatie A.



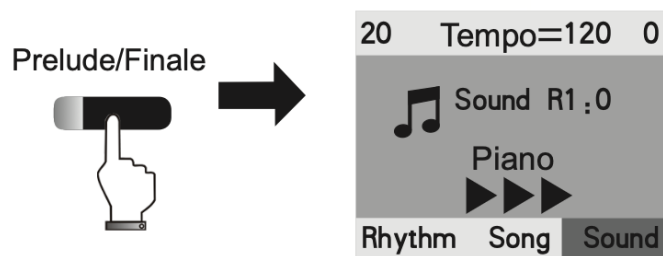
Door op B/Fill 2 te drukken, krijg je een korte "drumsolo" en ga je naar variatie B.



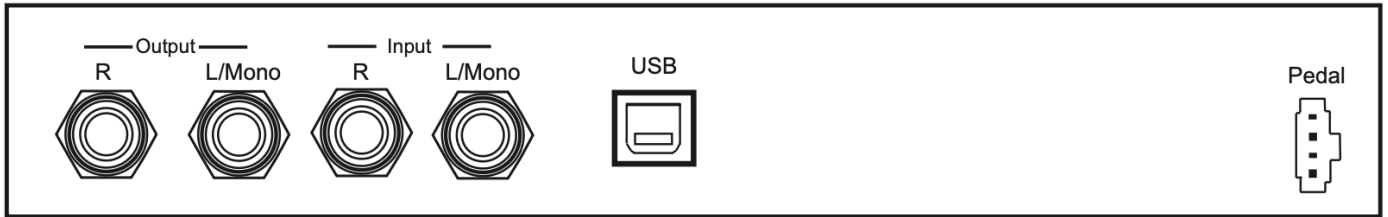
Prelude/Finale

Druk op de knop [PRELUDE\FINALE], het indicatielampje van [START/STOP] gaat tegelijk branden. Op het scherm verschijnen 3 knipperende driehoekige symbolen: het voorspel (Prelude) wordt aan je muziek toegevoegd.

Druk opnieuw op de knop [PRELUDE\FINALE], het indicatielampje gaat branden en het naspel (Finale) wordt aan je muziek toegevoegd. Daarna dooft het lampje en stopt de begeleiding.



AANSLUITINGEN



OUTPUT L/R

De OUTPUT L/R-aansluiting wordt gebruikt om het geluid van de piano rechtstreeks naar externe speakers, een mengpaneel of een opnameapparaat te sturen.

INPUT L/R

De INPUT L/R-aansluiting maakt het mogelijk om externe audiobronnen, zoals een smartphone, tablet of mixer, aan te sluiten en via de ingebouwde speakers van de piano af te spelen.

USB MIDI

De USB to Host-aansluiting wordt gebruikt om de piano direct met een computer, tablet of smartphone te verbinden. Hiermee kun je MIDI-data versturen, zodat je de piano kunt gebruiken met muzieksoftware of apps, bijvoorbeeld om te componeren, opnemen of leren spelen.

PEDAL

De pedal-aansluiting wordt gebruikt om de pedaal-unit van het instrument te connecteren.

LIJST KLANKEN

Number	Instrument	LCD Display
PIANO		
00	PIANO GRD	GrdPiano
01	PIANO BRITE	BrnPiano
02	PIANO ELEC	Etr Grd
03	HONKY-TONK	HonkTonk
04	E PIANO1	E Piano1
05	E PIANO2	E Piano2
06	HARPSCRD	Harpsi
07	CLAVI	Clavinet
GLOCK		
08	CELESTA	Celesta
09	GLOCKNSPL	GlockSpl
10	MUSIC BOX	MusicBox
11	VIBRAPHONE	VibPhone
12	MARIMBA	Marimba
13	XYLOPHONE	XylPhone
14	TUBULR BELLS	TubuBell
15	DULCIMER	Dulcimer
ORGAN		
16	HAMND ORG	Jazz Org
17	PERC ORG	Perc Org
18	ROCK ORG	Rock Org
19	CHURCH ORG	ChrchORg
20	REED ORG	Reed Org
21	ACCORDN 1	Accordn1
22	HARMONICA	Harmonic
23	ACCORDN 2	Accordn2
GUITAR		
24	GTR NYLON	NylonGtr
25	GTR STEEL	SteelGtr
26	GTR JAZZ	JazzGtr
27	GTR CLEAN	CleanGtr
28	GTR MUTED	MutedGtr
29	GTR OVRDRV	OvrdrGtr
30	GTR DISTRT	DistrGtr
31	GTR HRMNX	HrmnxGtr
BASS		
32	ACOU BASS	AcouBass
33	FINGR BASS	FngrBass
34	PICK BASS	PickBass
35	FRETLs BASS	FrtlBass
36	SLAP BAS 1	SlapBas1
37	SLAP BAS 2	SlapBas2
38	SYN BASS 1	SynBass1

39	SYN BASS 2	SynBass2
STRING		
40	VIOLIN	Violin
41	VIOLA	Viola
42	CELLO	Cello
43	CONTRABASS	CotrBass
44	STR TREM	Trem Str
45	STR PIZZ	Pizz Str
46	HARP	Harp
47	TIMPANI	Timpani
CONCERT		
48	STRINGS 1	Strings1
49	STRINGS 2	Strings2
50	STR SYN 1	Syn Str1
51	STR SYN 2	Syn Str2
52	CHOIR AAHS	Chr Aah
53	VOICE OOHS	Voic Oohs
54	VOICE SYN	SynVoice
55	ORCH HIT	Orch Hit
BRASS		
56	TRUMPT	Trumpet
57	TROMBONE	Trombone
58	TUBA	Tuba
59	MUTE TPT	Mute Tpt
60	FR HORN	FrchHorn
61	BRASS SECT	BrassSec
62	BRASS SYN 1	Syn Brs1
63	BRASS SYN 2	Syn Brs2
PIPE		
64	SAX SOPRANO	Sopra Sax
65	SAX ALTO	Alto Sax
66	SAX TENOR	Tenor Sax
67	SAX BTONE	Btone Sax
68	OBOE	Oboe
69	ENG HORN	Eng Horn
70	BASSON	Bassoon
71	CLARINET	Clarinet
WOODPIPE		
72	PICCOLO	Piccolo
73	FLUTE	Flute
74	RECORDER	Recorder
75	PAN FLUTE	PanFlute
76	BOTTLE BLOWN	BtlBlown
77	SHAKHACHI	ShkHachi
78	WHISTLE	Whistle
79	OCARINA	Ocarina
SYNTH PIPE		
80	SQR WAVE	SqurWave
81	SAW TOOTH	SawTooth

82	CALLIOPE	Calliope
83	CHIFF	Chiff
84	CHARANG	Charang
85	VOICE LEAD	VoicLead
86	5TH LEAD	5th Lead
87	BASS LEAD	BassLead
SYNTH VOICE		
88	NEW AGE	Fantasia
89	WARM PAD	WarmPad
90	POLY SYNTH	PlySynth
91	CHOIR PAD	ChoirPad
92	BOW GLASS	BowGlass
93	METAL PAD	MetalPad
94	HALO PAD	HaloPad
95	SWEEP	Sweep
SYNTH EFFECT		
96	RAIN FX	IceRain
97	SNDTRK FX	SoundTrk
98	CRYSTAL FX	Crystal
99	ATMOSPH FX	Atmosphr
100	BRIGHT FX	BrightFx
101	GOBLIN FX	GoblinFx
102	ECHO FX	Echo Fx
103	SCI-FI FX	Scifi Fx
FOLK SOUND		
104	SITAR	Sitar
105	BANJO	Banjo
106	SHAMISEN	Shamisen
107	KOTO	Koto
108	KALIMBA	Kalimba
109	BAGPIPE	BagPipe
110	FIDDLE	Fiddle
111	SHANAI	Shanai
PERCUSSION		
112	TINKLE BELL	TinkBell
113	AGOGO	Agogo
114	STEEL DRM	SteelDrm
115	WOODBK	WoodBlk
116	TAIKO DRM	TaikoDrm
117	MLDY TOM	MelodyTm
118	SYNTH DRM	SynthDrm
119	REVRS CYM	RevrsCym
EFFECT		
120	GTR NOISE	GtrNoise
121	BREATH	Breath
122	SEASHORE	SeaShore
123	BIRD TWEET	Birds
124	TELEPHONE	TelPhone
125	HELICOPTER	Helicptr

126	APPLAUSE	Applause
127	GUNSHOT	GunShot
CHINESE SOUNDS		
128	YangQin	YangQin
129	LuSheng	LuSheng
130	PiPa	Pi Pa
131	LiuQin	LiuQin
132	YueQin	YueQin
133	DaRuan	DaRuan
134	ZhonRuan	ZhonRuan
135	GaoHu	GaoHu
136	ErHu	Er Hu
137	BangDi	Bang Di
138	KunDi	Kun Di
139	Xiao	Xiao
140	SanXian	San Xian
141	GuZheng	Gu Zheng
142	SuoNa	Suo Na
143	BianZhong	BianZhog
144	HuLuSi	Hu Lu Si
PERCUSSION EFFECT		
00	Standard Drums	Std. Kit
01	China Drums	ChinaKit
02	Room Drums	Room Kit
03	Jazz Drums	Jazz Kit
04	Pwr.Drums	Pwr. Kit
05	Electinic Drums	ElectKit
06	T808 Drums	T808 Kit
07	Dance Drums	DanceKit
08	Brush Drums	BrushKit
09	Orche Drums	OrcheKit
10	Sfx.Drums	Sfx. Kit

LIJST RITMES

Number	Rhythm in EN	LCD Display
0	8 Beat 1	8Beat 1
1	8 Beat 2	8Beat 2
2	8 Beat 3	8Beat 3
3	8 Beat 4	8Beat Rok
4	8 Beat Heat	8Bt Head
5	8 Beat Pop 1	8Bt Pop1
6	8 Beat Pop 2	8Bt Pop2
7	16 Beat 1	16Beat 1
8	16 Beat 2	16Beat 2
9	16 Beat 3	16Beat 3
10	16 Beat 4	16Beat 4
11	16 Beat Funk	16BtFunk
12	16 Beat Pop	16BtPop
13	16 Beat Ballad	16BtBald
14	Ballad 1	Ballad 1
15	Ballad 2	Ballad 2
16	Guitar Ballad	CuiBlad
17	Organ Ballad	OrgnBald
18	Bluse Ballad	BlusBald
19	Epic Ballad	EpicBald
20	Rock Ballad	RockBald
21	Slow Ballad	SlowBald
22	Pop Ballad	Pop Bald
23	Electro Pop Ballad	E.Ballad
24	Polk Ballad	PolkBald
25	Country	Country
26	Country Rock	CntyRock
27	Country Shuffle	CntyShuf
28	Country Swing	CntySwin
29	Country Ballad	CntyBald
30	Country Waltz	CntyWalt
31	House	House
32	Slow Fox	SlowFox
33	Vienna Waltz	VinWaltz
34	Salsa	Salsa
35	Disco	Disco
36	Hip Hop Pop	HipHopPo
37	Analog Pop	AnlogPop
38	Club Dance	ClubDanc
39	Disco Tropic	DiscoTro
40	Disco Hands	DiscoHnd
41	Two Step	TwoStep
42	Polk Pop	Polk Pop
43	Waltz 1	Waltz 1

44	Waltz Pop 1	WalzPop1
45	Waltz Pop 2	WalzPop2
46	Boogie	Boogie
47	Funky Pop	FunkyPop
48	80's Fusion	80sFusin
49	Jazz Rock	JazzRock
50	Swing 1	Swing 1
51	Dixieland	Dixielad
52	Jazz Samba	JazzSamb
53	Jive	Jive
54	Bebop	Bebop
55	Bossa Nova 1	BossaNV1
56	Guitar Bossa	GitBossa
57	Pop Bossa	PopBossa
58	Tango	Tango
59	Cha Cha	Cha Cha
60	Rhumba	Rhumba
61	TEX TEX	TEX TEX
62	Chicago Blues	CGO.Blus
63	Fast Gospel	GospelFs
64	Groove Soul	GroveSol
65	Rap	Rap
66	GospelSl	SlwGospe
67	Blues	Blues
68	Blues Rock	BluesRok
69	Gospel Shuffle	GospIShf
70	Slow Blues	SlwBlues
71	Foxtrot	Foxtrot
72	50's Rock	50'sRock
73	Heavy Metal	HevyMetl
74	Rock 1	Rock 1
75	Rock 2	Rock 2
76	Soft Rock	SoftRock
77	Slow Rock	SlowRock
78	Hard Rock	HardRock
79	Rock & Roll 1	Rok&Rol1
80	Rock & Roll 2	Rok&Rol2
81	Rock Shuffle	RokShuff
82	March	March
83	US. March	US.March
84	Samba	Samba
85	Polka	Polka
86	Polka Ober	PolkaObr
87	Tarantella	Tarantla
88	Slow Waltz	SloWaltz
89	Ober Waltz	ObrWaltz
90	Rai	Rai
91	Twist 1	Twist 1
92	Twist 2	Twist 2

93	Miami Pop	MiamiPop
94	Motown	Motown
95	Reggae	Reggae
96	Swing Reggae	SwiRegga
97	Mambo	Mambo
98	Beguine	Begune
99	Musette	Musette
100	Piano Ballad	PianBald
101	Jazz Waltz	JazzWalt
102	Bossa Nova 2	BossaNV2
103	Waltz 2	Waltz 2
104	Guitar Waltz	GitWaltz
105	2/4 Piano 1	2/4Pno 1
106	2/4 Piano 2	2/4Pno 2
107	3/4 Piano 1	3/4Pno 1
108	3/4 Piano 2	3/4Pno 2
109	4/4 Piano 1	4/4Pno 1
110	4/4 Piano 2	4/4Pno 2
111	4/4 Piano 3	4/4Pno 3
112	4/4 Piano 4	4/4Pno 4
113	China 1	China 1
114	China 2	China 2
115	China 3	China 3
116	China 4	China 4
117	China 5	China 5
118	China 6	China 6
119	China 7	China 7

INSTRUCTIONS DE SÉCURITÉ

Jouer du piano est un passe-temps sans danger. Toutefois, un piano numérique reste un appareil électrique. Pour garantir votre sécurité, il est important de respecter quelques principes de base évidents pour quiconque utilise un appareil électrique en toute sécurité. Bien qu'ils soient logiques, nous les rappelons ci-dessous. Il est également obligatoire de commencer ce manuel par ces consignes de sécurité. Veuillez les lire attentivement.

- Ne placez pas le cordon d'alimentation à proximité de sources de chaleur telles que des radiateurs ou des chauffages. Ne pliez pas excessivement le cordon, ne l'endommagez pas et ne placez aucun objet lourd dessus.
- Utilisez uniquement la tension spécifiée pour cet instrument. La tension requise est indiquée sur la plaque signalétique de l'appareil.
- Utilisez exclusivement le câble d'alimentation fourni.
- Vérifiez régulièrement la prise et retirez toute poussière ou saleté accumulée.
- Cet instrument ne contient aucune pièce pouvant être entretenue par l'utilisateur. N'ouvrez pas l'appareil et n'essayez pas de démonter ou de modifier ses composants internes. En cas de dysfonctionnement, arrêtez immédiatement son utilisation et faites-le inspecter par un personnel qualifié.
- Ne l'exposez pas à la pluie, ne l'utilisez pas à proximité de l'eau ou dans un environnement humide, et ne placez aucun objet contenant un liquide (comme des vases, des bouteilles ou des verres) sur l'instrument. Si un liquide, tel que de l'eau, pénètre dans l'appareil, éteignez-le immédiatement et débranchez-le. Faites ensuite inspecter l'instrument par un professionnel qualifié.
- Ne branchez ni ne débranchez jamais une prise électrique avec des mains mouillées.
- Ne placez aucun objet en feu, comme une bougie, sur l'appareil. Un objet en feu pourrait tomber et provoquer un incendie.
- Si l'un des problèmes suivants se présente, éteignez immédiatement l'appareil et débranchez-le, puis faites-le inspecter par notre service technique :
 - Le cordon ou la prise est usé(e) ou endommagé(e).
 - L'appareil émet une odeur inhabituelle ou de la fumée.
 - Un objet est tombé à l'intérieur de l'instrument.
 - Lorsque vous débranchez l'instrument, tirez toujours sur la fiche, jamais sur le câble. Tirer sur le câble peut l'endommager.
- Débranchez l'appareil si vous ne l'utilisez pas pendant une longue période ou en cas d'orage.
- Ne placez pas l'instrument sur une surface instable.
- Déplacez toujours l'instrument avec deux personnes ou plus. Le soulever seul peut provoquer des douleurs dorsales, d'autres blessures ou endommager l'instrument.
- Retirez tous les câbles connectés avant de déplacer l'instrument, afin d'éviter toute blessure ou détérioration due à un trébuchement.
- Lisez attentivement les pages concernant le montage. Une installation incorrecte de l'instrument peut entraîner des blessures ou des dommages.
- Assurez-vous que la prise secteur utilisée est facilement accessible. En cas de dysfonctionnement, éteignez immédiatement l'appareil et débranchez-le. Même si l'interrupteur est éteint, une faible quantité de courant peut continuer à circuler dans l'appareil. Débranchez-le si vous ne l'utilisez pas pendant une période prolongée.
- Utilisez uniquement le support spécifié pour l'instrument. Lors de l'assemblage du support ou du socle, utilisez exclusivement les vis fournies.
- N'utilisez pas l'instrument ou le casque audio à un volume élevé ou inconfortable pendant une longue période, car cela peut entraîner des lésions auditives permanentes. Si vous ressentez une perte d'audition ou des acouphènes, consultez un médecin.
- Éteignez tous les appareils avant de connecter l'instrument à d'autres composants électroniques. Lors de la mise en marche ou de l'arrêt de ces composants, réglez d'abord tous les volumes au minimum.
- Réglez toujours le volume des appareils au minimum, puis augmentez-le progressivement tout en jouant pour atteindre le niveau d'écoute souhaité.
- N'introduisez pas les doigts ou les mains dans les ouvertures du couvercle ou de l'instrument. Faites également attention à ne pas vous coincer les doigts dans le couvercle.
- N'introduisez jamais de papier, d'objets métalliques ou d'autres matériaux dans les ouvertures du couvercle, du panneau ou du clavier. Cela peut causer des blessures, endommager l'instrument ou entraîner un dysfonctionnement.
- Ne vous appuyez pas sur l'instrument, ne placez pas d'objets lourds dessus et n'exercez pas de force excessive sur les boutons, interrupteurs ou connecteurs.
- Si un banc est fourni avec l'instrument, ne le placez pas dans une position instable où il pourrait basculer accidentellement.
- Ne jouez pas de manière imprudente sur le banc et ne montez pas dessus. Utiliser le banc comme escabeau ou outil peut provoquer un accident ou une blessure.

FRANCAIS

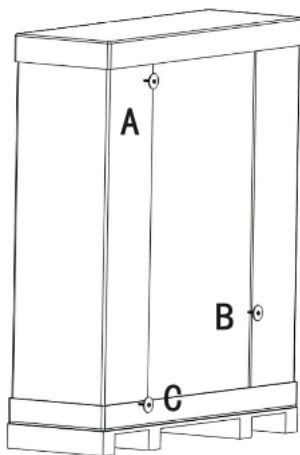
- Ne laissez qu'une seule personne s'asseoir sur le banc à la fois afin de réduire le risque d'accident ou de blessure.
- Si les vis du banc se desserrent après une utilisation prolongée, resserrez-les régulièrement à l'aide de l'outil fourni.
- Surveillez attentivement les jeunes enfants afin qu'ils ne tombent pas à l'arrière du banc. Le banc n'ayant pas de dossier, une utilisation sans surveillance peut entraîner un accident ou une blessure.

MONTAGE

ATTENTION !

Lisez attentivement les instructions avant de déballer et de monter le piano.
Cela vous permettra de l'assembler correctement et d'éviter tout risque de blessure.

- Ne confondez pas les différentes pièces et veillez à assembler le piano dans le bon ordre et de manière correcte.
- Le montage du piano nécessite **au moins deux personnes**. Lors de l'assemblage du support du piano, utilisez **uniquement les vis fournies**. L'utilisation d'autres vis pourrait provoquer des problèmes, rendre l'instrument instable ou l'endommager.
- Assurez-vous de placer le support du piano sur une **surface plane et stable**. Dans le cas contraire, vous risquez de vous blesser.
- Avant d'utiliser l'instrument, vérifiez qu'il est **stable et bien fixé**, et que toutes les vis sont correctement serrées. Une installation instable pourrait faire basculer le piano et causer des blessures.
- Pour le démontage, suivez les étapes de montage dans l'ordre inverse.

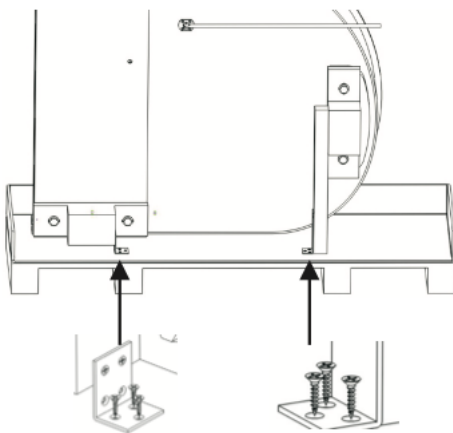


1

Retirez les vis A, B et C comme indiqué sur l'image. Déballez ensuite le carton.

Attention :

Maintenez fermement le piano pendant le retrait des vis afin d'éviter qu'il ne bascule.

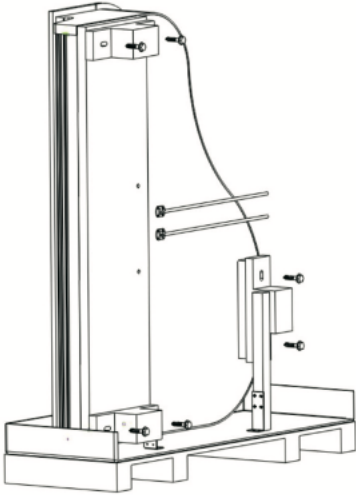


2

Retirez les 6 vis comme indiqué sur l'image.

Attention :

Maintenez fermement le piano pendant le retrait.

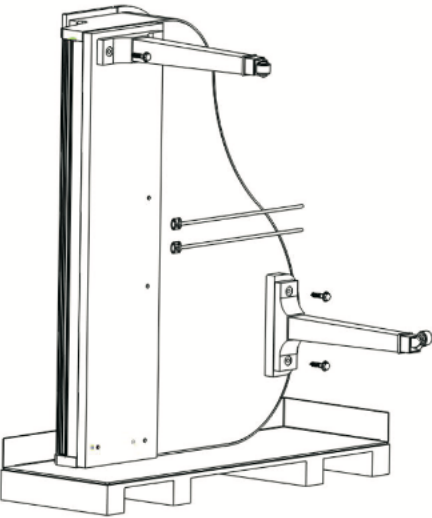


3

Retirez les 6 vis (taille : M12) comme indiqué sur l'image et enlevez le bloc de bois.

Attention :

Conservez soigneusement les 6 vis retirées. Elles seront réutilisées plus tard pour le montage des pieds du piano.
Maintenez fermement le piano pendant l'installation afin d'éviter qu'il ne bascule.

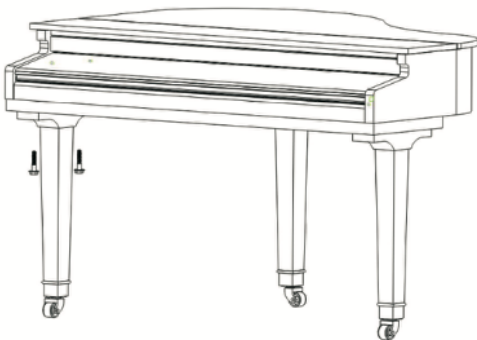


4

Sortez les 2 pieds du piano de la boîte et fixez-les sous le piano à l'aide de 4 vis M12, comme indiqué sur l'image.

Attention :

Les 4 vis M12 proviennent de l'étape 3.
Assurez-vous que les pieds sont correctement positionnés lors du montage.
Maintenez fermement le piano pendant l'installation afin d'éviter qu'il ne bascule.



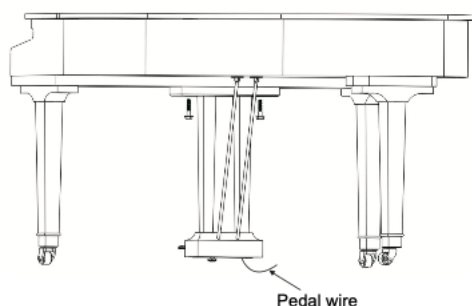
5

Placez le piano à l'horizontale et fixez le troisième pied à l'aide de 2 vis M12.

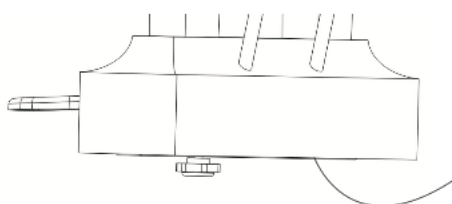
Attention :

Posez d'abord les deux pieds au sol. Les 2 vis M12 proviennent de l'étape 3.

Pic.1



Pic.2



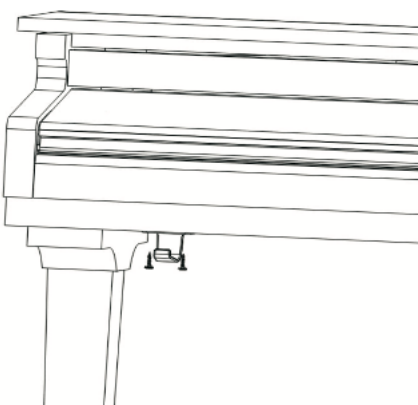
6

Sortez l'unité de pédale avec ses 3 pédales de la boîte et détachez le câble de la pédale. Fixez ensuite provisoirement la pédale au meuble du piano à l'aide de 2 vis M12 comme indiqué sur l'image 1. Insérez ensuite les 2 tiges de soutien dans les orifices de la pédale comme indiqué sur l'image 2, puis serrez complètement les 2 vis M12.

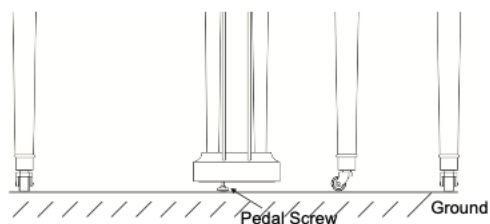
Attention :

Veillez à ne pas rayer la pédale lors de l'insertion des tiges de soutien. Les 2 vis M12 proviennent du sachet d'accessoires.

Pic.1



Pic.2



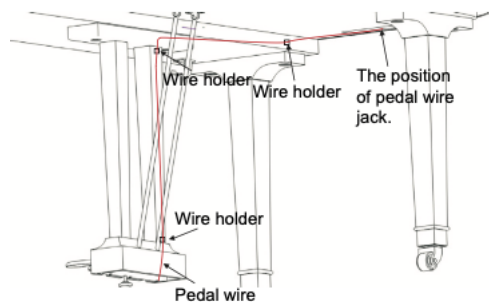
7

Fixez le crochet pour casque à la caisse du piano à l'aide de 2 vis 4*14 comme indiqué sur l'image 1. Placez ensuite le piano à son emplacement définitif, puis desserrez les vis de la pédale afin qu'elles touchent le sol.

Attention :

Assurez-vous que les vis de la pédale touchent bien le sol. Les 2 vis 4*16 proviennent du sachet d'accessoires.

8



Branchez le câble de la pédale dans le connecteur situé sous la caisse du piano. Collez ensuite 3 supports de câble à l'emplacement indiqué sur l'image, puis fixez-y le câble.

Attention :

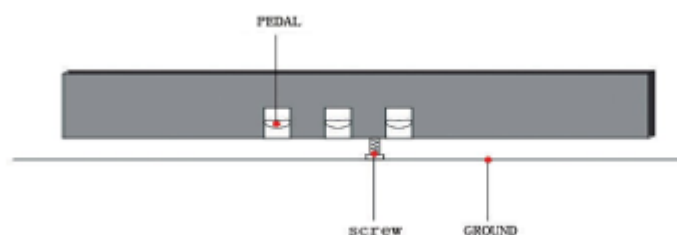
Assurez-vous de connecter le câble de la pédale dans le bon sens.

LISTE DE CONTRÔLE APRÈS INSTALLATION

Après l'installation du piano, vérifiez les points suivants :

- Reste-t-il des pièces non utilisées ? Si oui, relisez le manuel pour vérifier si un élément a été mal assemblé.
- Y a-t-il une porte ou un autre objet mobile à proximité de l'instrument ? Si oui, déplacez le piano vers un emplacement plus approprié.
- Entendez-vous des bruits inhabituels en jouant ou en déplaçant le piano ? Dans ce cas, desserrez toutes les vis puis resserrez-les fermement.
- Si des bruits persistent ou si le piano semble instable pendant l'utilisation, relisez attentivement toutes les étapes du manuel et assurez-vous que toutes les vis sont bien serrées.

INSTALLATION



Lors de l'installation, veuillez à visser ou dévisser la vis située sous la pédale jusqu'à ce qu'elle touche le sol.

BRANCHER ET JOUER

Connecter le piano à l'alimentation et l'allumer.

Utilisez le câble d'alimentation fourni.

Appuyez sur l'interrupteur "ON" à droite du clavier pour allumer le piano.

Le piano démarre et est réglé sur le son de piano à queue par défaut.

Pour éteindre le piano, il suffit d'appuyer à nouveau sur l'interrupteur "ON".



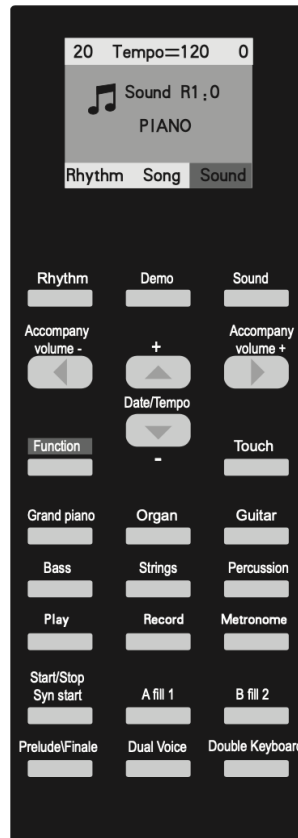
Lorsque vous commencez à jouer, réglez le volume avec [MASTER VOLUME] à droite du clavier. Ne pas utiliser cet instrument à un niveau sonore trop élevé (surtout si vous utilisez un casque), car cela peut endommager votre audition en cas d'utilisation prolongée.

Connecter un casque

Vous pouvez connecter deux casques stéréo standard, en plus du système de son intégré. Les prises casque se trouvent en bas à gauche du clavier. Une prise est une interface 'mute' : dès que vous y branchez un casque, les haut-parleurs sont automatiquement désactivés. Par l'autre prise, vous entendrez le son à la fois via le casque et les haut-parleurs. Vous pouvez régler le niveau sonore facilement avec le bouton de volume.

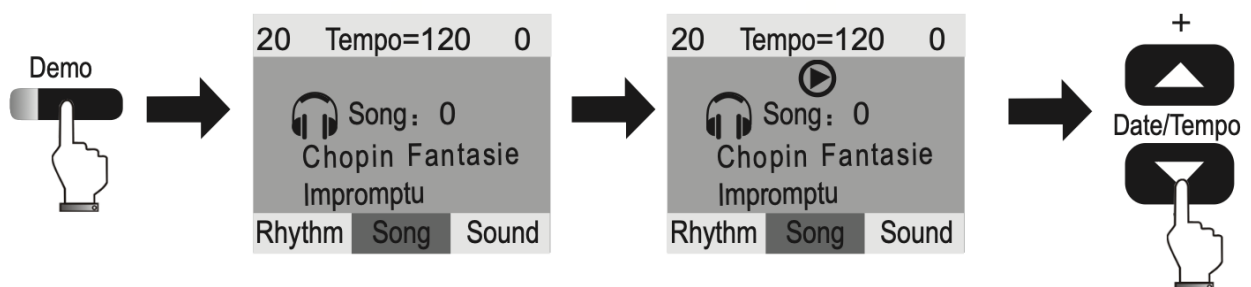


PANNEAU DE COMMANDE



Le contrôle de l'instrument se fait sur le panneau à gauche du clavier.

ÉCOUTER DES MORCEAUX DE DÉMONSTRATION

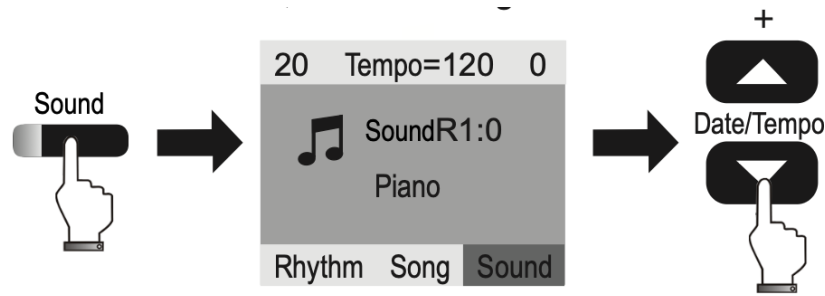


Appuyez sur [DEMO], la chanson de démonstration apparaîtra à l'écran et commencera à jouer automatiquement.

Avec le bouton [DATA / TEMPO], vous pouvez choisir la chanson de démonstration.

Appuyez à nouveau sur [DEMO] pour quitter le mode démo.

SÉLECTIONNER LES SONS : MENU VOICE



Au démarrage, le son "piano à queue" est sélectionné automatiquement.

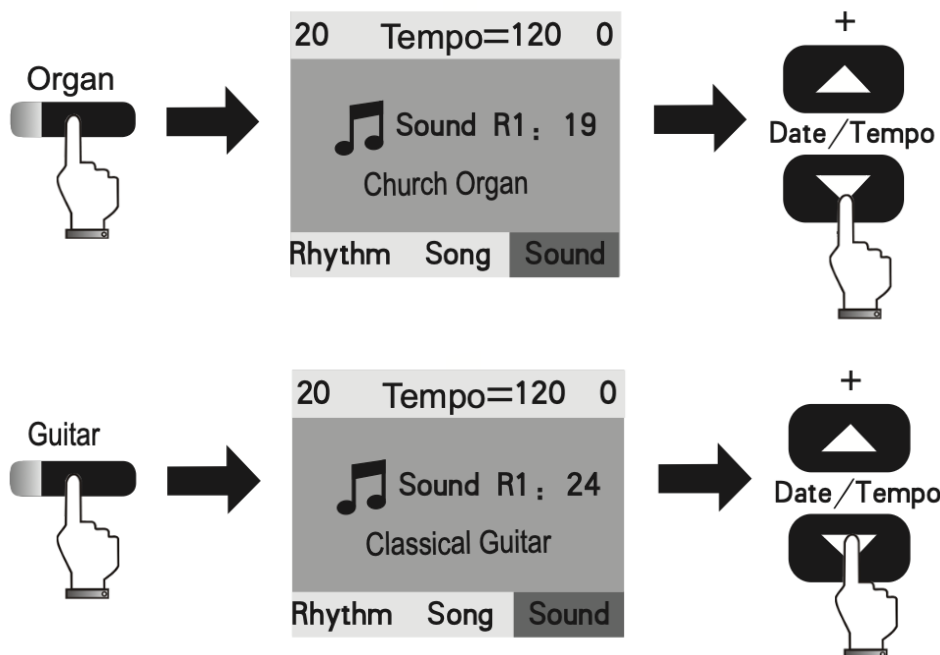
Pour changer la timbre : appuyez sur le bouton [SOUND]. La sélection de timbre est maintenant activée.

Avec le bouton [DATA/TEMPO], vous pouvez choisir un autre son. Après avoir choisi le son, le menu SOUND sera automatiquement quitté après 5 secondes d'inactivité.

Les sons sont divisés en groupes :

GRAND PIANO – ORGAN – GUITAR – BASS – STRINGS – PERCUSSION

Appuyez sur le groupe de sons souhaité, puis choisissez le son avec les boutons [DATA/TEMPO].

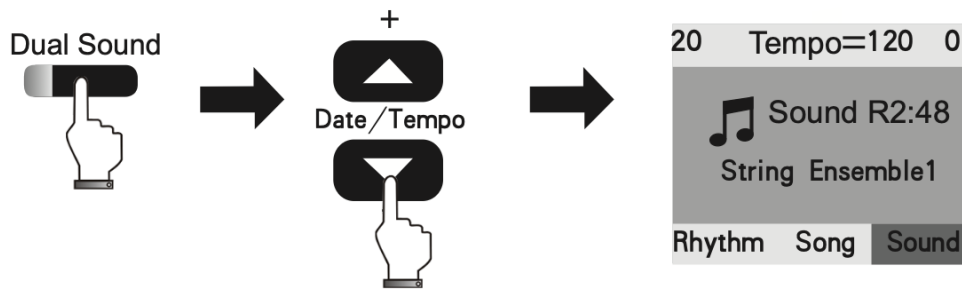


COMBINER LES SONS : DUAL OF DOUBLE KEYBOARD

Vous pouvez superposer deux sons (mode DUAL) ou diviser le clavier en deux parties avec des sons différents à gauche et à droite (mode DOUBLE KEYBOARD).

En mode DUAL : sélectionnez d'abord votre son principal, puis appuyez sur [DUAL SOUND] et choisissez le son secondaire.

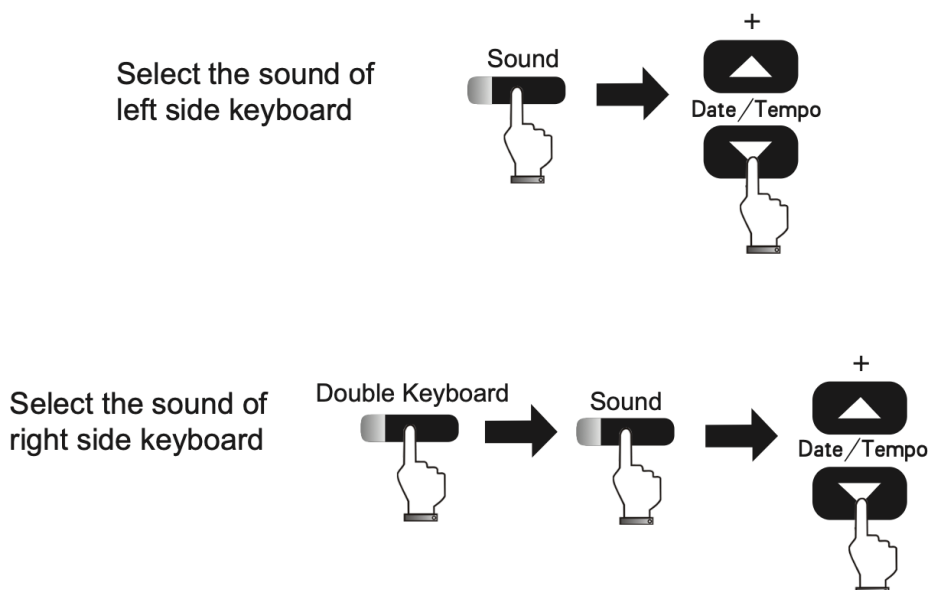
Quittez le mode DUAL en appuyant à nouveau sur [DUAL SOUND].



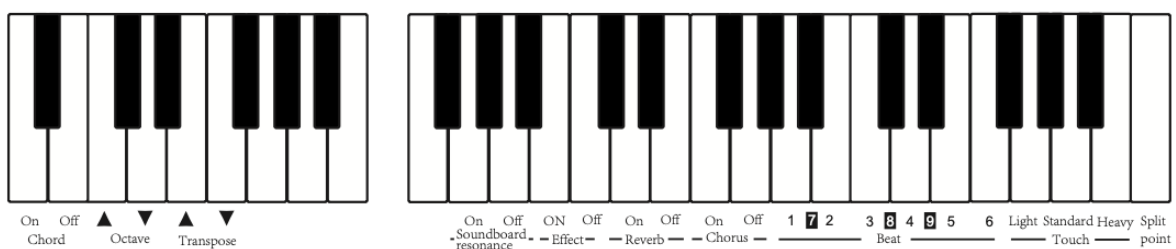
En mode DOUBLE KEYBOARD : sélectionnez d'abord le son pour la partie gauche du clavier.

Ensuite, appuyez sur [DOUBLE KEYBOARD] et choisissez le son pour la partie droite du clavier.

Pour quitter le mode DOUBLE KEYBOARD, appuyez à nouveau sur le bouton [DOUBLE KEYBOARD].



MENU DES FONCTIONS

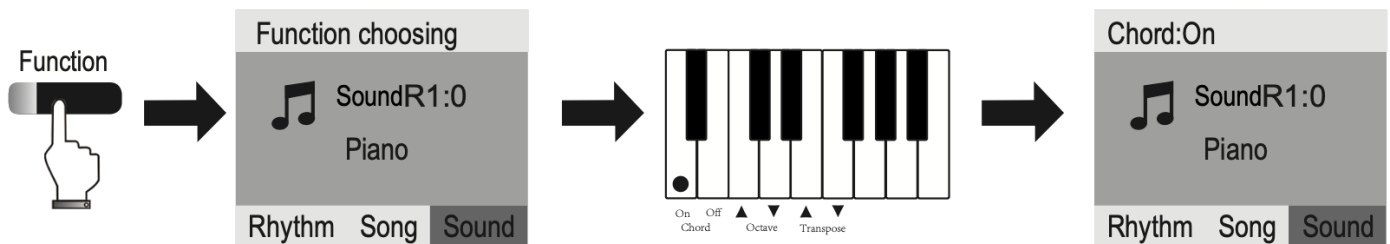


L'instrument est facile à utiliser. Toutes les fonctions peuvent être appelées via le clavier.

Les fonctions sont clairement indiquées sur le panneau avant. Pour les activer : Appuyez sur [FUNCTION] puis sur la touche correspondante du clavier.

Quittez le menu des fonctions en appuyant à nouveau sur le bouton [FUNCTION]. Le menu se fermera automatiquement après 5 secondes d'inactivité.

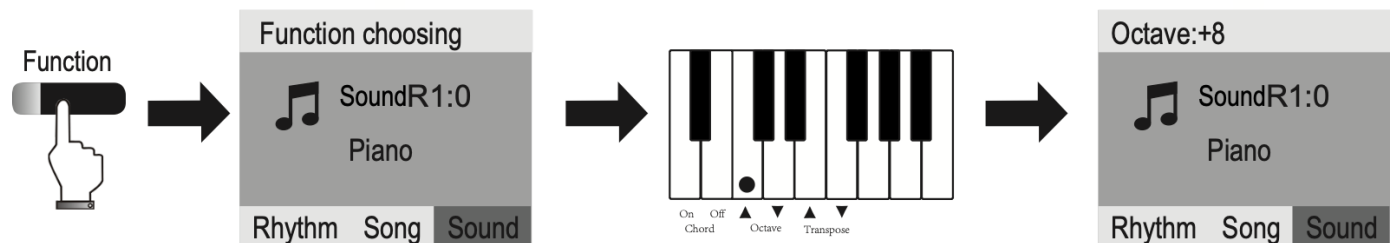
Fonction 01 - Activer l'accompagnement par accords



Le piano dispose d'une gamme complète d'accompagnements (voir la liste des données).

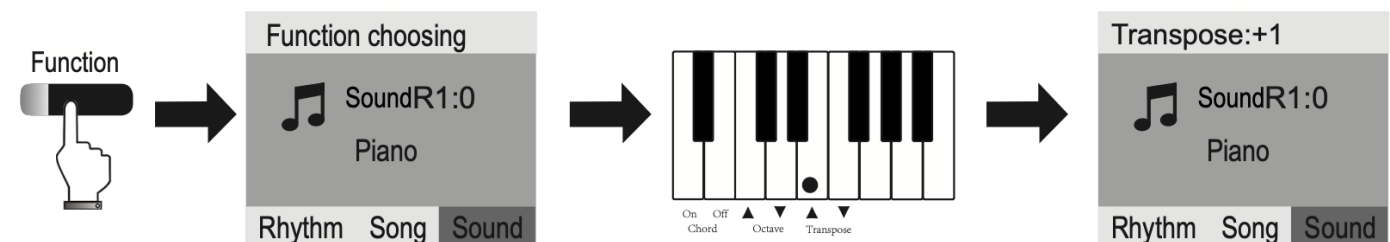
Pour activer la fonction d'accord, appuyez sur [FUNCTION] et sur la touche correspondante [CHORD ON] du clavier. Pour désactiver la fonction d'accord, appuyez sur [FUNCTION] puis sur la touche [CHORD OFF] du clavier. Quittez le menu des fonctions en appuyant à nouveau sur le bouton [FUNCTION]. Le menu se ferme automatiquement après 5 secondes d'inactivité.

Fonction 02 – Définir l'octave



Pour définir l'octave, appuyez sur [FUNCTION] et sur la touche correspondante [OCTAVE+/-] du clavier. L'octave sera affichée à l'écran sous forme de +8 ou -9. En quittant le menu des fonctions, le son sera joué un octave plus haut ou plus bas, selon la touche choisie.

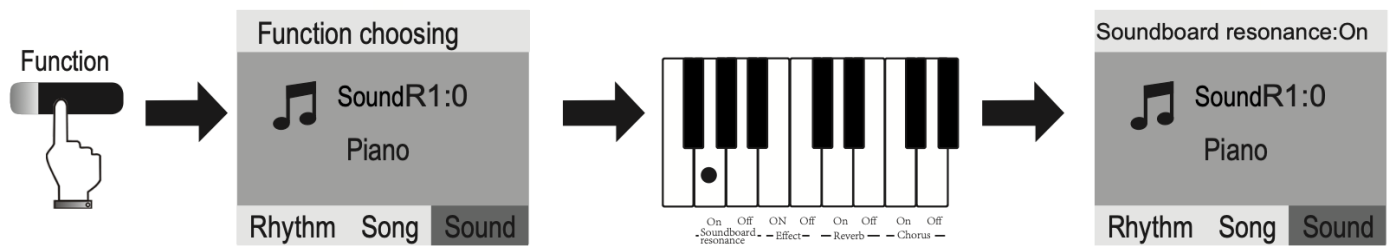
Fonction 03 – Transposer



Pour transposer, appuyez sur [FUNCTION] et sur la touche correspondante [TRANSPOSE+/-] du clavier. Vous pouvez transposer jusqu'à 12 demi-tons (un octave complet) vers le bas ou vers le haut. Le nombre de demi-tons transposés sera affiché à l'écran avec un signe + ou -.

Quittez le menu des fonctions en appuyant à nouveau sur le bouton [FUNCTION]. Le menu se ferme automatiquement après 5 secondes d'inactivité.

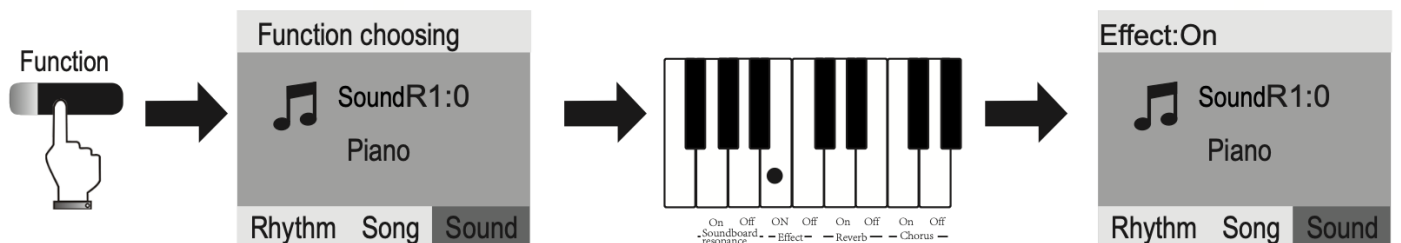
Fonction 04 – Réglage de la résonance de la table d'harmonie



Pour activer la résonance de la table d'harmonie sur le son du piano, appuyez sur [FUNCTION] et sur la touche correspondante [SOUNDBOARD ON/OFF] du clavier. "Soundboard resonance: On" apparaîtra à l'écran.

Quittez le menu des fonctions en appuyant à nouveau sur le bouton [FUNCTION]. Le menu se fermera automatiquement après 5 secondes d'inactivité.

Fonction 05 – Activer ou désactiver les effets

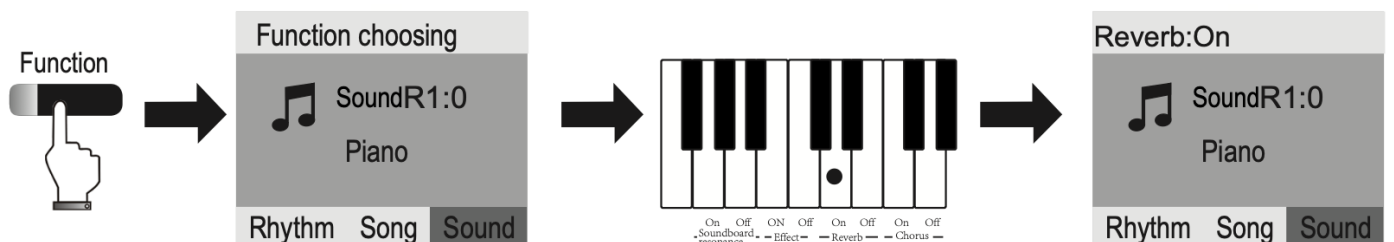


En plus de la réverbération classique (Reverb) et du chorus, certains sons sont équipés d'un effet numérique supplémentaire.

Pour l'activer/désactiver, appuyez sur [FUNCTION] et sur la touche correspondante [EFFECT ON/OFF] du clavier. "Effect: On" apparaîtra à l'écran.

Quittez le menu des fonctions en appuyant à nouveau sur le bouton [FUNCTION]. Le menu se fermera automatiquement après 5 secondes d'inactivité.

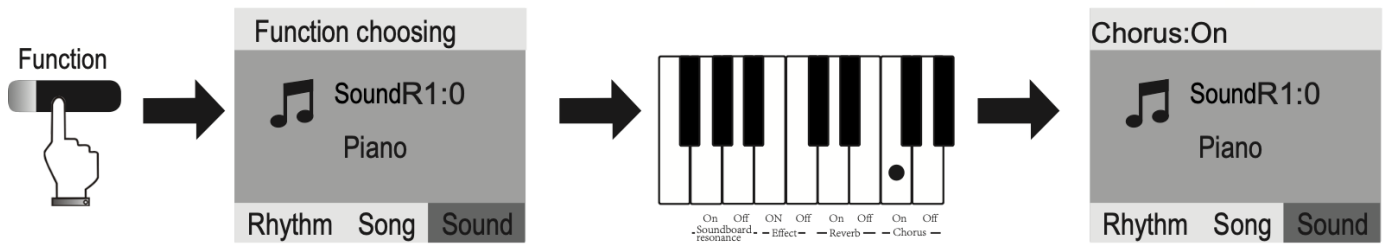
Fonction 06 – Activer ou désactiver l'effet reverb



Pour activer ou désactiver l'effet reverb, appuyez sur [FUNCTION] et sur la touche correspondante [REVERB ON/OFF] du clavier. "Reverb: On" apparaîtra à l'écran.

Quittez le menu des fonctions en appuyant à nouveau sur le bouton [FUNCTION]. Le menu se fermera automatiquement après 5 secondes d'inactivité.

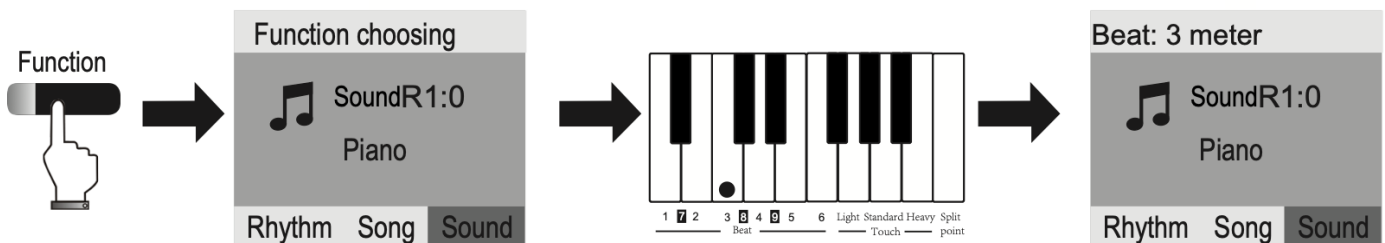
Fonction 07 – Activer ou désactiver l'effet chorus



Pour activer ou désactiver l'effet chorus, appuyez sur [FUNCTION] et sur la touche correspondante [CHORUS ON/OFF] du clavier. "Chorus: On" apparaîtra à l'écran.

Quittez le menu des fonctions en appuyant à nouveau sur le bouton [FUNCTION]. Le menu se fermera automatiquement après 5 secondes d'inactivité.

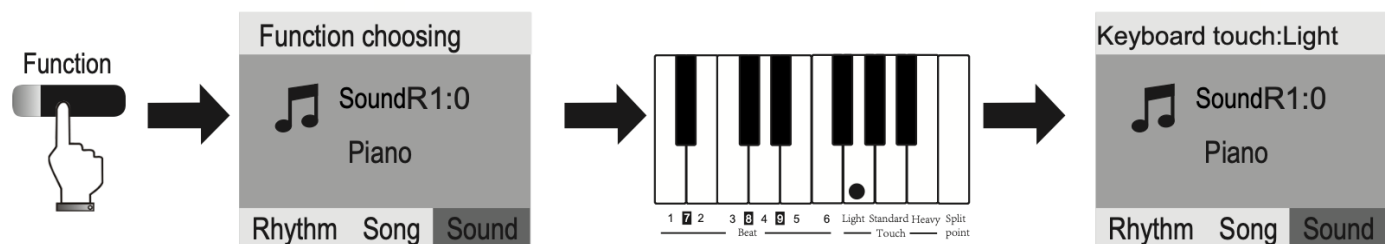
Fonction 08 – Activer les rythmes



L'instrument dispose de 9 rythmes différents. Appuyez sur le bouton [FUNCTION] et sur la touche correspondante [BEAT] du clavier. Le rythme choisi apparaîtra à l'écran.

Quittez le menu des fonctions en appuyant à nouveau sur le bouton [FUNCTION]. Le menu se fermera automatiquement après 5 secondes d'inactivité.

Fonction 09 – Réglage de la sensibilité au toucher



La sensibilité au toucher du clavier peut être définie ici. Cinq courbes sont disponibles :

DEFAULT – LIGHT – STANDARD – HEAVY – TOUCH OFF

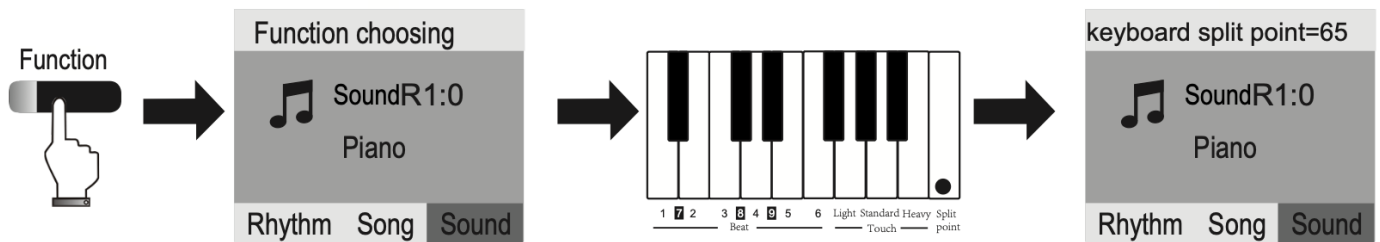
Appuyez sur le bouton [FUNCTION] et sur la touche correspondante [TOUCH] du clavier. La sensibilité au toucher choisie apparaîtra à l'écran.

Quittez le menu des fonctions en appuyant à nouveau sur le bouton [FUNCTION]. Le menu se fermera automatiquement après 5 secondes d'inactivité.

Vous pouvez également activer ou désactiver la sensibilité au toucher via le bouton [TOUCH].



Fonction 10 – Définir le point de séparation



Pour définir le point de séparation, appuyez sur [FUNCTION], sélectionnez la touche [SPLITPOINT] et déterminez où le clavier doit être divisé.

La valeur de la touche choisie apparaîtra à l'écran, par exemple "keyboard split point = 65".

Le menu sera automatiquement quitté après 5 secondes d'inactivité.

ENREGISTREMENT, MÉTRONOME, ACCOMPAGNEMENT

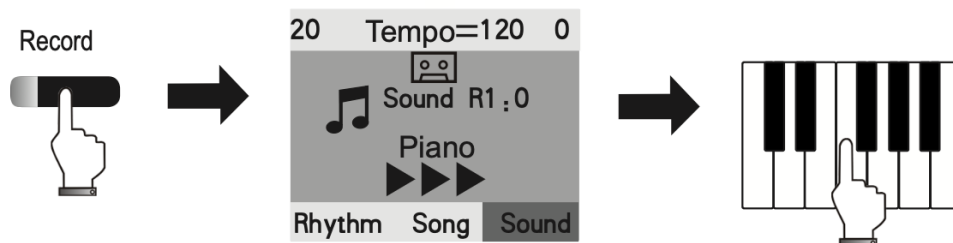
Enregistrement et lecture

Cet instrument peut enregistrer de la musique, y compris l'accompagnement automatique. Il n'enregistre pas de signaux audio, mais des données MIDI.

Le fonctionnement est le suivant :

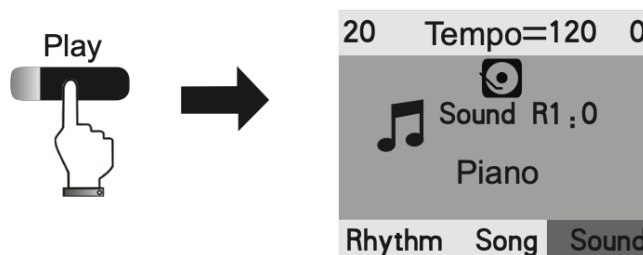
Enregistrement:

Appuyez sur le bouton [RECORD], le voyant d'enregistrement s'allume, et le métronome par défaut commencera à jouer tout en enregistrant. Appuyez sur le bouton [METRONOME] si vous souhaitez éteindre le métronome. Après l'enregistrement, appuyez à nouveau sur le bouton [RECORD], le voyant s'éteint, et la fonction d'enregistrement est désactivée.



Rejouer l'enregistrement:

Appuyez sur le bouton [PLAY/STOP], le voyant s'allume, et le piano jouera la musique que vous avez enregistrée. Après la lecture, la fonction de lecture s'arrête automatiquement et le voyant s'éteint.



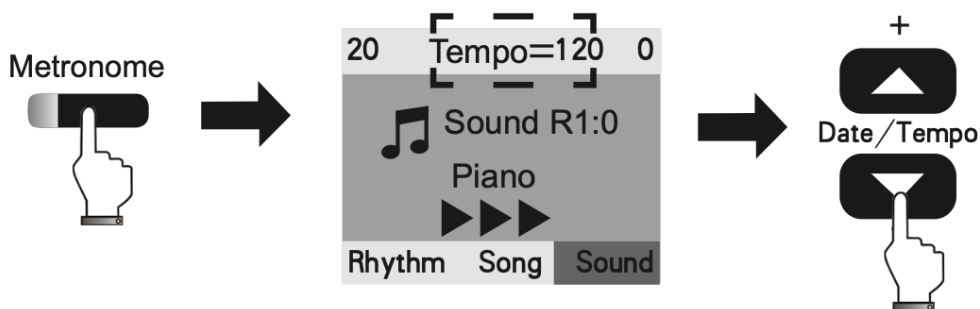
Métronome

1.Appuyez sur le bouton [METRONOME] sur le panneau pour activer la fonction métronome. Le voyant clignote et le tempo est affiché sur l'écran numérique.

Tempo par défaut : 120 BPM par minute.

2.Appuyez sur les boutons [DATA/TEMPO] +/- pour ajuster le tempo, plage de tempo : 20-280 BPM par minute.

3.Appuyez à nouveau sur le bouton [METRONOME] pour quitter la fonction métronome. Le piano enregistrera automatiquement le réglage de vitesse actuel.



Fonction d'accompagnement par accords

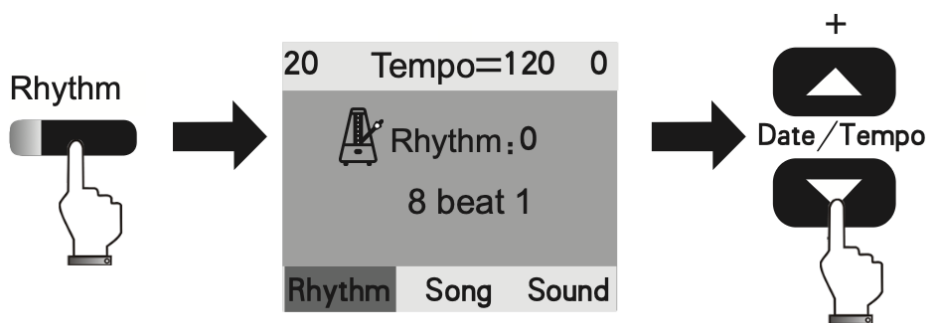
L'accompagnement rend votre musique plus expressive et ajoute du plaisir à votre jeu.

ACCOMPAGNEMENT RYTHMIQUE

1.Appuyez sur le bouton [RHYTHM]. Le voyant s'allume et l'écran affiche "Rhythm".

Appuyez sur [DATA/TEMPO +/-] pour choisir un rythme ; le nom du rythme sélectionné apparaît à l'écran.

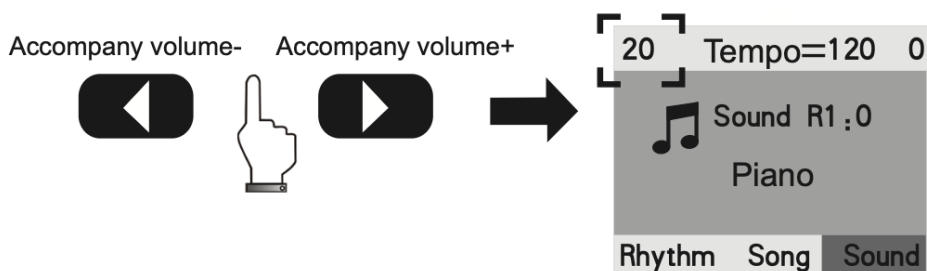
2.Si aucune action n'est effectuée dans les 5 secondes, le voyant s'éteint et l'instrument quitte automatiquement la fonction rythme.



VOLUME DE L'ACCOMPAGNEMENT

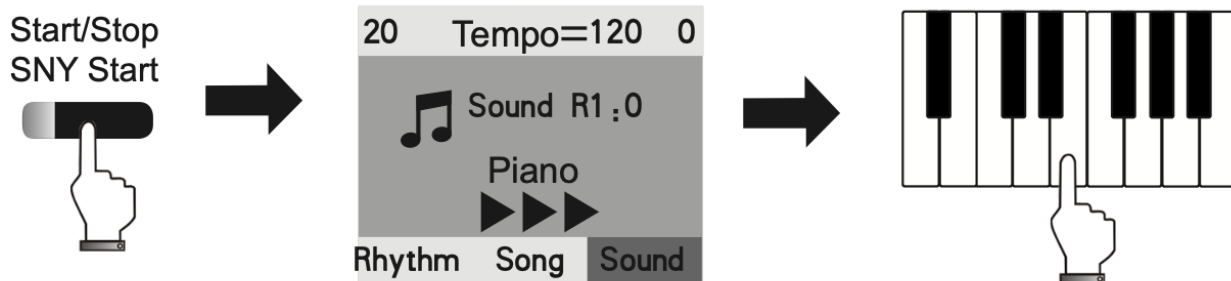
1.Appuyez sur le bouton [ACCOMPANY VOLUME +/-]. Le chiffre "20" (valeur par défaut) apparaît en haut à gauche de l'écran. Lorsque vous ajustez le volume avec les boutons Accompany volume +/-, le chiffre correspondant s'affiche (plage : 0-32).

2.Après l'ajustement, la fonction de volume d'accompagnement sera automatiquement quittée.



Start/Stop et Sync Start

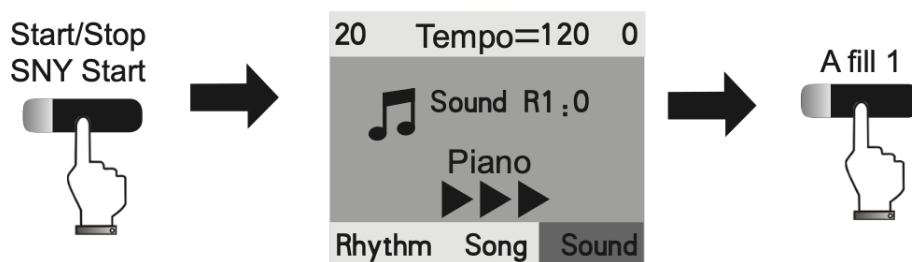
L'accompagnement rythmique commence en appuyant d'abord sur le bouton [START/STOP/SYNC START]. Maintenez enfoncé le bouton [START/STOP/SYNC START] jusqu'à ce que les 3 triangles noirs clignotent à l'écran. Ainsi, l'accompagnement commencera dès que vous jouerez le premier accord avec votre main gauche. Appuyez à nouveau sur le bouton [START/STOP/SYNC START] pour arrêter l'accompagnement.



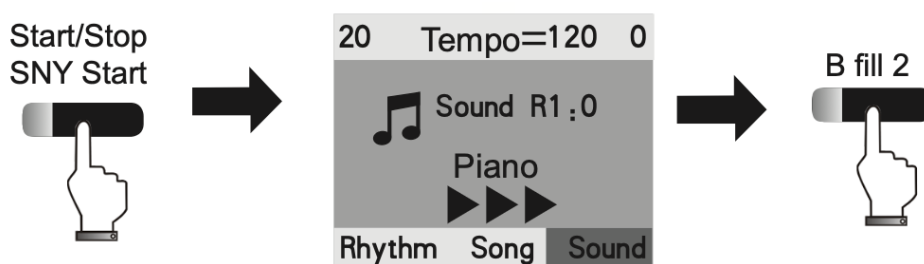
A/Fill 1 et B/Fill 2

Lors de l'utilisation des rythmes et de l'accompagnement automatique, vous avez toujours deux variations du rythme : variation A et variation B.

En appuyant sur A/Fill 1, vous obtenez un court "solo de batterie" et passez à la variation A.



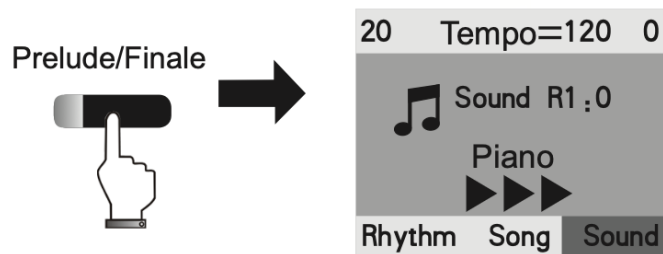
En appuyant sur B/Fill 2, vous obtenez un court "solo de batterie" et passez à la variation B.



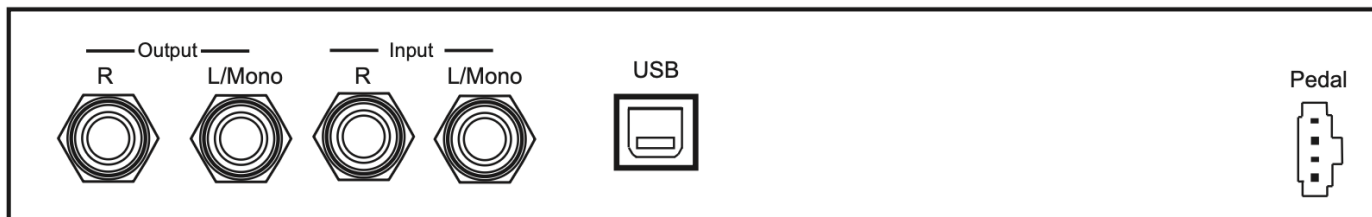
Prelude/Finale

Appuyez sur le bouton [PRELUDE\FINALE], le voyant [START/STOP] s'allume en même temps. Trois symboles triangulaires clignotants apparaissent à l'écran : l'introduction (Prelude) est ajoutée à votre musique.

Appuyez à nouveau sur le bouton [PRELUDE\FINALE], le voyant s'allume et la finale (Finale) est ajoutée à votre musique. Ensuite, le voyant s'éteint et l'accompagnement s'arrête.



CONNEXIONS

**OUTPUT L/R**

La prise OUTPUT L/R est utilisée pour envoyer le son du piano directement vers des enceintes externes, une table de mixage ou un appareil d'enregistrement.

INPUT L/R

La prise INPUT L/R permet de connecter des sources audio externes, telles qu'un smartphone, une tablette ou une table de mixage, et de les lire via les haut-parleurs intégrés du piano.

USB MIDI

La prise USB to Host est utilisée pour connecter le piano directement à un ordinateur, une tablette ou un smartphone. Cela permet d'envoyer des données MIDI, de sorte que vous pouvez utiliser le piano avec des logiciels de musique ou des applications, par exemple pour composer, enregistrer ou apprendre à jouer.

PEDAL

La prise pour pédale est utilisée pour connecter l'unité de pédale de l'instrument.

LISTE DES SONS

Number	Instrument	LCD Display
PIANO		
00	PIANO GRD	GrdPiano
01	PIANO BRITE	BrnPiano
02	PIANO ELEC	Etr Grd
03	HONKY-TONK	HonkTonk
04	E PIANO1	E Piano1
05	E PIANO2	E Piano2
06	HARPSCRD	Harpsi
07	CLAVI	Clavinet
GLOCK		
08	CELESTA	Celesta
09	GLOCKNSPL	GlockSpl
10	MUSIC BOX	MusicBox
11	VIBRAPHONE	VibPhone
12	MARIMBA	Marimba
13	XYLOPHONE	XylPhone
14	TUBULR BELLS	TubuBell
15	DULCIMER	Dulcimer
ORGAN		
16	HAMND ORG	Jazz Org
17	PERC ORG	Perc Org
18	ROCK ORG	Rock Org
19	CHURCH ORG	ChrchORg
20	REED ORG	Reed Org
21	ACCORDN 1	Accordn1
22	HARMONICA	Harmonic
23	ACCORDN 2	Accordn2
GUITAR		
24	GTR NYLON	NylonGtr
25	GTR STEEL	SteelGtr
26	GTR JAZZ	JazzGtr
27	GTR CLEAN	CleanGtr
28	GTR MUTED	MutedGtr
29	GTR OVRDRV	OvrdrGtr
30	GTR DISTRT	DistrGtr
31	GTR HRMNX	HrmnxGtr
BASS		
32	ACOU BASS	AcouBass
33	FINGR BASS	FngrBass
34	PICK BASS	PickBass
35	FRETLB BASS	FrtlBass
36	SLAP BAS 1	SlapBas1
37	SLAP BAS 2	SlapBas2
38	SYN BASS 1	SynBass1

39	SYN BASS 2	SynBass2
STRING		
40	VIOLIN	Violin
41	VIOLA	Viola
42	CELLO	Cello
43	CONTRABASS	CotrBass
44	STR TREM	Trem Str
45	STR PIZZ	Pizz Str
46	HARP	Harp
47	TIMPANI	Timpani
CONCERT		
48	STRINGS 1	Strings1
49	STRINGS 2	Strings2
50	STR SYN 1	Syn Str1
51	STR SYN 2	Syn Str2
52	CHOIR AAHS	Chr Aah
53	VOICE OOHS	Voic Oohs
54	VOICE SYN	SynVoice
55	ORCH HIT	Orch Hit
BRASS		
56	TRUMPT	Trumpet
57	TROMBONE	Trombone
58	TUBA	Tuba
59	MUTE TPT	Mute Tpt
60	FR HORN	FrchHorn
61	BRASS SECT	BrassSec
62	BRASS SYN 1	Syn Brs1
63	BRASS SYN 2	Syn Brs2
PIPE		
64	SAX SOPRANO	Sopra Sax
65	SAX ALTO	Alto Sax
66	SAX TENOR	Tenor Sax
67	SAX BTONE	Btone Sax
68	OBOE	Oboe
69	ENG HORN	Eng Horn
70	BASSON	Bassoon
71	CLARINET	Clarinet
WOODPIPE		
72	PICCOLO	Piccolo
73	FLUTE	Flute
74	RECORDER	Recorder
75	PAN FLUTE	PanFlute
76	BOTTLE BLOWN	BtlBlown
77	SHAKHACHI	ShkHachi
78	WHISTLE	Whistle
79	OCARINA	Ocarina
SYNTH PIPE		
80	SQR WAVE	SqurWave
81	SAW TOOTH	SawTooth

82	CALLIOPE	Calliope
83	CHIFF	Chiff
84	CHARANG	Charang
85	VOICE LEAD	VoicLead
86	5TH LEAD	5th Lead
87	BASS LEAD	BassLead
SYNTH VOICE		
88	NEW AGE	Fantasia
89	WARM PAD	WarmPad
90	POLY SYNTH	PlySynth
91	CHOIR PAD	ChoirPad
92	BOW GLASS	BowGlass
93	METAL PAD	MetalPad
94	HALO PAD	HaloPad
95	SWEEP	Sweep
SYNTH EFFECT		
96	RAIN FX	IceRain
97	SNDTRK FX	SoundTrk
98	CRYSTAL FX	Crystal
99	ATMOSPH FX	Atmosphr
100	BRIGHT FX	BrightFx
101	GOBLIN FX	GoblinFx
102	ECHO FX	Echo Fx
103	SCI-FI FX	Scifi Fx
FOLK SOUND		
104	SITAR	Sitar
105	BANJO	Banjo
106	SHAMISEN	Shamisen
107	KOTO	Koto
108	KALIMBA	Kalimba
109	BAGPIPE	BagPipe
110	FIDDLE	Fiddle
111	SHANAI	Shanai
PERCUSSION		
112	TINKLE BELL	TinkBell
113	AGOGO	Agogo
114	STEEL DRM	SteelDrm
115	WOODBK	WoodBlk
116	TAIKO DRM	TaikoDrm
117	MLDY TOM	MelodyTm
118	SYNTH DRM	SynthDrm
119	REVRS CYM	RevrsCym
EFFECT		
120	GTR NOISE	GtrNoise
121	BREATH	Breath
122	SEASHORE	SeaShore
123	BIRD TWEET	Birds
124	TELEPHONE	TelPhone
125	HELICOPTER	Helicptr

126	APPLAUSE	Applause
127	GUNSHOT	GunShot
CHINESE SOUNDS		
128	YangQin	YangQin
129	LuSheng	LuSheng
130	PiPa	Pi Pa
131	LiuQin	LiuQin
132	YueQin	YueQin
133	DaRuan	DaRuan
134	ZhonRuan	ZhonRuan
135	GaoHu	GaoHu
136	ErHu	Er Hu
137	BangDi	Bang Di
138	KunDi	Kun Di
139	Xiao	Xiao
140	SanXian	San Xian
141	GuZheng	Gu Zheng
142	SuoNa	Suo Na
143	BianZhong	BianZhog
144	HuLuSi	Hu Lu Si
PERCUSSION EFFECT		
00	Standard Drums	Std. Kit
01	China Drums	ChinaKit
02	Room Drums	Room Kit
03	Jazz Drums	Jazz Kit
04	Pwr.Drums	Pwr. Kit
05	Electinic Drums	ElectKit
06	T808 Drums	T808 Kit
07	Dance Drums	DanceKit
08	Brush Drums	BrushKit
09	Orche Drums	OrcheKit
10	Sfx.Drums	Sfx. Kit

LISTE DES RYTHMES

Number	Rhythm in EN	LCD Display
0	8 Beat 1	8Beat 1
1	8 Beat 2	8Beat 2
2	8 Beat 3	8Beat 3
3	8 Beat 4	8Beat Rok
4	8 Beat Heat	8Bt Head
5	8 Beat Pop 1	8Bt Pop1
6	8 Beat Pop 2	8Bt Pop2
7	16 Beat 1	16Beat 1
8	16 Beat 2	16Beat 2
9	16 Beat 3	16Beat 3
10	16 Beat 4	16Beat 4
11	16 Beat Funk	16BtFunk
12	16 Beat Pop	16BtPop
13	16 Beat Ballad	16BtBald
14	Ballad 1	Ballad 1
15	Ballad 2	Ballad 2
16	Guitar Ballad	CuiBlad
17	Organ Ballad	OrgnBald
18	Bluse Ballad	BlusBald
19	Epic Ballad	EpicBald
20	Rock Ballad	RockBald
21	Slow Ballad	SlowBald
22	Pop Ballad	Pop Bald
23	Electro Pop Ballad	E.Ballad
24	Polk Ballad	PolkBald
25	Country	Country
26	Country Rock	CntyRock
27	Country Shuffle	CntyShuf
28	Country Swing	CntySwin
29	Country Ballad	CntyBald
30	Country Waltz	CntyWalt
31	House	House
32	Slow Fox	SlowFox
33	Vienna Waltz	VinWaltz
34	Salsa	Salsa
35	Disco	Disco
36	Hip Hop Pop	HipHopPo
37	Analog Pop	AnlogPop
38	Club Dance	ClubDanc
39	Disco Tropic	DiscoTro
40	Disco Hands	DiscoHnd
41	Two Step	TwoStep
42	Polk Pop	Polk Pop
43	Waltz 1	Waltz 1

44	Waltz Pop 1	WalzPop1
45	Waltz Pop 2	WalzPop2
46	Boogie	Boogie
47	Funky Pop	FunkyPop
48	80's Fusion	80sFusin
49	Jazz Rock	JazzRock
50	Swing 1	Swing 1
51	Dixieland	Dixielad
52	Jazz Samba	JazzSamb
53	Jive	Jive
54	Bebop	Bebop
55	Bossa Nova 1	BossaNV1
56	Guitar Bossa	GitBossa
57	Pop Bossa	PopBossa
58	Tango	Tango
59	Cha Cha	Cha Cha
60	Rhumba	Rhumba
61	TEX TEX	TEX TEX
62	Chicago Blues	CGO.Blus
63	Fast Gospel	GospelFs
64	Groove Soul	GroveSol
65	Rap	Rap
66	GospelSl	SlwGospe
67	Blues	Blues
68	Blues Rock	BluesRok
69	Gospel Shuffle	GospIShf
70	Slow Blues	SlwBlues
71	Foxtrot	Foxtrot
72	50's Rock	50'sRock
73	Heavy Metal	HevyMetl
74	Rock 1	Rock 1
75	Rock 2	Rock 2
76	Soft Rock	SoftRock
77	Slow Rock	SlowRock
78	Hard Rock	HardRock
79	Rock & Roll 1	Rok&Rol1
80	Rock & Roll 2	Rok&Rol2
81	Rock Shuffle	RokShuff
82	March	March
83	US. March	US.March
84	Samba	Samba
85	Polka	Polka
86	Polka Ober	PolkaObr
87	Tarantella	Tarantla
88	Slow Waltz	SloWaltz
89	Ober Waltz	ObrWaltz
90	Rai	Rai
91	Twist 1	Twist 1
92	Twist 2	Twist 2

93	Miami Pop	MiamiPop
94	Motown	Motown
95	Reggae	Reggae
96	Swing Reggae	SwiRegga
97	Mambo	Mambo
98	Beguine	Begune
99	Musette	Musette
100	Piano Ballad	PianBald
101	Jazz Waltz	JazzWalt
102	Bossa Nova 2	BossaNV2
103	Waltz 2	Waltz 2
104	Guitar Waltz	GitWaltz
105	2/4 Piano 1	2/4Pno 1
106	2/4 Piano 2	2/4Pno 2
107	3/4 Piano 1	3/4Pno 1
108	3/4 Piano 2	3/4Pno 2
109	4/4 Piano 1	4/4Pno 1
110	4/4 Piano 2	4/4Pno 2
111	4/4 Piano 3	4/4Pno 3
112	4/4 Piano 4	4/4Pno 4
113	China 1	China 1
114	China 2	China 2
115	China 3	China 3
116	China 4	China 4
117	China 5	China 5
118	China 6	China 6
119	China 7	China 7

SAFETY INSTRUCTIONS

Playing the piano is a safe hobby. However, a digital piano is also an electrical device. To ensure safety, it is necessary to observe some very basic and obvious precautions. These are self-evident for anyone who wishes to use an electrical appliance safely. Nevertheless, we list them here once more for your convenience. It is a legal requirement to begin the manual with these safety instructions. Please read them carefully.

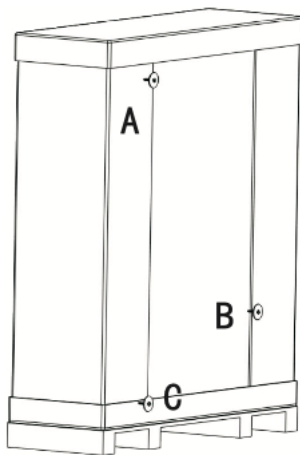
- Do not place the power cord near heat sources such as heaters or radiators. Do not excessively bend or damage the cord, and do not place heavy objects on it.
- Use only the voltage specified for the instrument. The required voltage is indicated on the nameplate of the instrument.
- Use only the supplied power cable.
- Regularly check the plug and remove any accumulated dust or debris.
- This instrument contains no user-serviceable parts. Do not open the instrument or attempt to disassemble or modify its internal components. If the instrument malfunctions, stop using it immediately and have it inspected by qualified personnel.
- Do not expose the instrument to rain, do not use it near water or in damp conditions, and do not place any objects containing liquids (such as vases, bottles, or glasses) on it that could spill into its openings. If liquid such as water enters the instrument, turn it off immediately and unplug it from the power outlet. Then have it inspected by qualified personnel.
- Never plug in or unplug the device with wet hands.
- Do not place burning objects, such as candles, on the instrument. A burning object may fall and cause a fire.
- If any of the following problems occur, turn off the device immediately and unplug it from the power outlet. Then have it inspected by our service personnel:
 - The power cord or plug is worn or damaged.
 - The device emits unusual smells or smoke.
 - An object has fallen inside the instrument.
- When unplugging the instrument, always hold the plug itself, not the cable. Pulling on the cable may damage it.
- Unplug the device if it will not be used for an extended period of time or during a thunderstorm.
- Do not place the instrument on an unstable surface.
- Always use two or more people when moving the instrument. Lifting it alone may cause back injury or other harm, or damage the instrument.
- Remove all connected cables before moving the instrument to avoid damage or injury from tripping over them.
- Carefully read the pages regarding the assembly process. Improper assembly of the instrument can result in injury or damage.
- Make sure the AC outlet you are using is easily accessible. If a malfunction occurs, turn off the device immediately and unplug it from the power outlet. Even when the power switch is turned off, a minimal amount of electricity may still flow to the product. Unplug the device if it will not be used for an extended period of time.
- Use only the stand specified for the instrument. When attaching the stand or holder, use only the screws provided.
- Do not use the instrument/device or headphones at high or uncomfortable volume levels for extended periods, as this may cause permanent hearing damage. If you experience hearing loss or ringing in the ears, consult a doctor.
- Turn off all devices before connecting the instrument to other electronic components. When powering on or off, always set all volume levels to minimum first.
- Set the volume of all components to minimum, then gradually increase the volume while playing to reach the desired listening level.
- Do not insert your fingers or hands into openings in the lid or the instrument. Also take care that the lid does not pinch your fingers.
- Never insert paper, metal objects, or any other items into the openings of the lid, panel, or keyboard. This can cause injury or damage to the instrument or other property, or lead to malfunctions.
- Do not lean your weight on the instrument, place heavy objects on it, or apply excessive force to buttons, switches, or connectors.
- If a bench is provided with the instrument, do not place it in an unstable position where it could tip over accidentally.
- Do not use the bench carelessly or stand on it. Using the bench as a tool or step stool may cause accidents or injury.
- Only one person should sit on the bench at a time to reduce the risk of accidents or injury.
- If the screws of the bench become loose after prolonged use, retighten them regularly using the provided tool.
- Pay special attention to small children to ensure they do not fall from the back of the bench. Since the bench has no backrest, unsupervised use may result in accidents or injury.

ASSEMBLY

ATTENTION !

Read the instructions carefully before unpacking and assembling the piano.
This will help you assemble it correctly and avoid injury.

- Do not confuse parts and make sure to assemble the piano in the correct manner and order.
- Assembling the piano requires **at least two people**.
When assembling the piano stand, use **only the screws provided**. Using other screws may cause problems, make the piano unstable, or lead to damage.
- Make sure to place the piano stand on a **flat and stable surface**. If not, there is a risk of injury.
- Before using the piano, check that it is **stable and securely** assembled, and that all screws are properly tightened. An unstable setup can cause the piano to fall and injure the user.
- To disassemble the piano, follow the above assembly steps in reverse order.

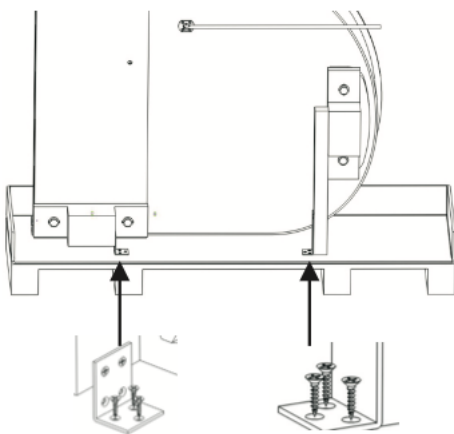


1

Remove the A, B, and C screws as shown in the illustration. Then unpack the box.

Caution:

Hold the piano firmly while removing the screws to prevent it from tipping over.

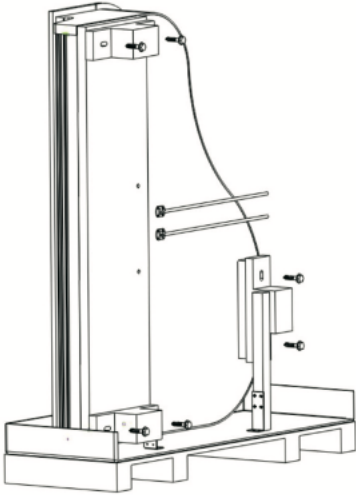


2

Remove the 6 screws as shown in the illustration.

Caution:

Hold the piano firmly while removing the screws.



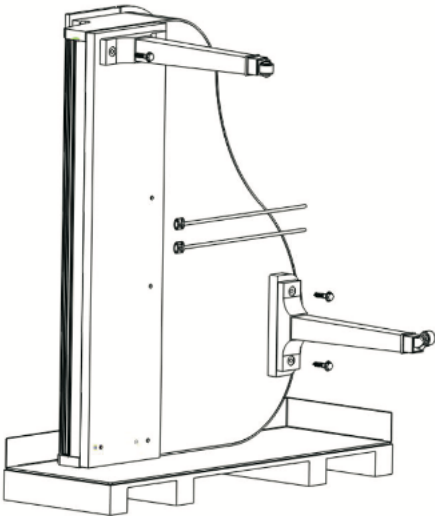
3

Remove the 6 screws (size: M12) as shown in the illustration and take out the wooden block.

Caution:

Keep the 6 removed screws in a safe place. They will be used later to attach the piano legs.

Hold the piano firmly during installation to prevent it from tipping over.



4

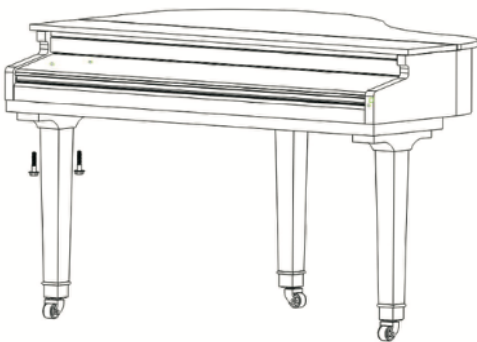
Take the 2 piano legs out of the box and attach them to the underside of the piano using 4 M12 screws, as shown in the illustration.

Caution:

The 4 M12 screws are from step 3.

Make sure the legs are positioned correctly during assembly.

Hold the piano firmly during installation to prevent it from tipping over.



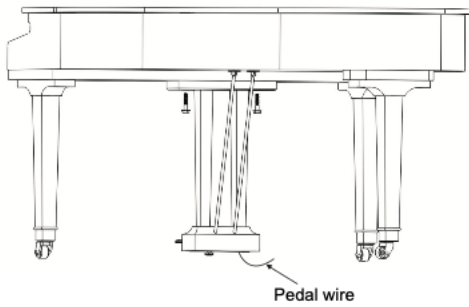
5

Place the piano horizontally and attach the third leg using 2 M12 screws.

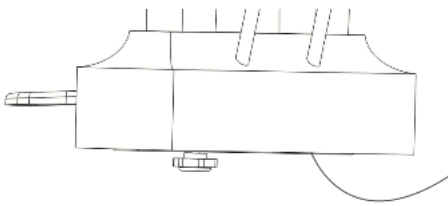
Caution:

First, place the two legs on the floor. The 2 M12 screws are from step 3.

Pic.1



Pic.2



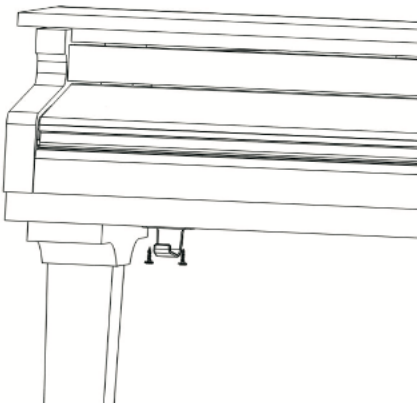
6

Take the pedal unit with 3 pedals out of the box and disconnect the pedal cable. Then temporarily attach the pedal to the piano cabinet using 2 M12 screws, as shown in illustration 1. Next, insert the 2 pedal support rods into the pedal holes as shown in illustration 2, and fully tighten the 2 M12 screws.

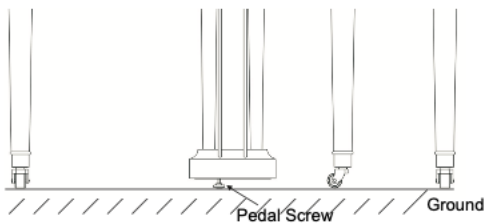
Caution:

Be careful not to scratch the pedal when inserting the support rods. The 2 M12 screws are from the accessory bag.

Pic.1



Pic.2



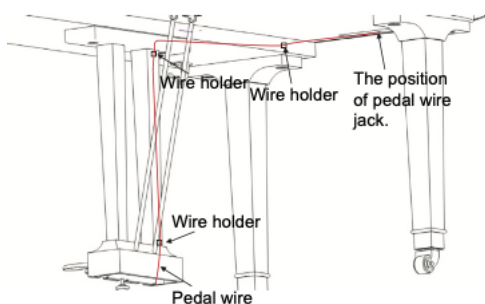
7

Attach the headphone hook to the piano cabinet using 2 4*14 screws, as shown in illustration 1. Then place the piano in its final position and loosen the pedal screws so they touch the floor.

Caution:

Make sure the pedal screws make contact with the floor. The 2 4*16 screws are from the accessory bag.

8



Insert the pedal cable into the connector on the underside of the piano cabinet. Then attach 3 cable holders to the indicated positions as shown in the illustration and secure the cable in the holders.

Caution:

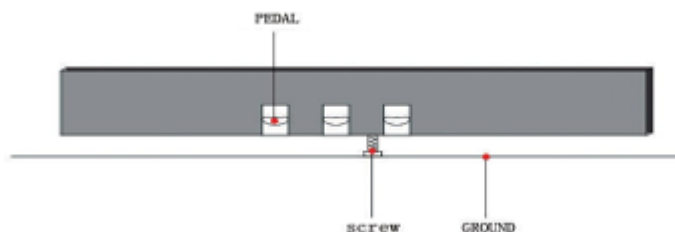
Make sure to connect the pedal cable in the correct direction.

CHECKLIST AFTER INSTALLATION

After installing the piano, check the following points:

- Are there any parts left over? If so, reread the manual to ensure nothing was assembled incorrectly.
- Is there a door or any other moving object near the instrument? If so, move the instrument to a more suitable location.
- Do you hear any unwanted noises while playing or moving the piano? If so, loosen all screws and re-tighten them firmly.
- If there are noises or if the piano seems unstable while playing, review all the steps in the manual again and make sure all screws are securely fastened.

INSTALLATION



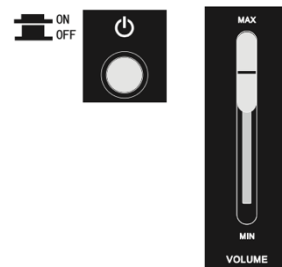
During installation, make sure to screw or unscrew the screw under the pedal until it touches the floor.

CONNECT AND PLAY

Connect the piano to the power supply and turn it on

Use the supplied power cable.

Press the “ON” switch on the right side of the keyboard to turn on the piano. The piano will start up with the default grand piano sound selected. To turn off the piano, simply press the “ON” switch again.



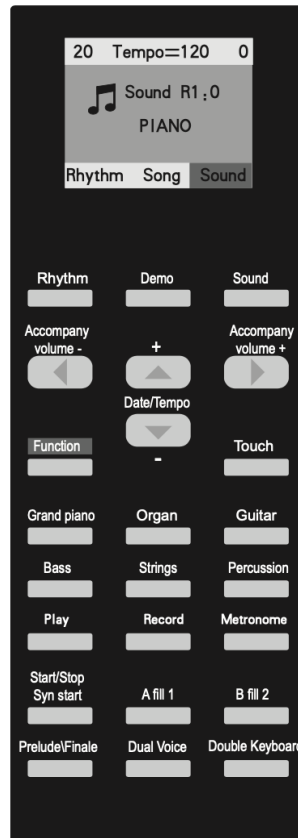
When you start playing, adjust the volume using the [MASTER VOLUME] knob on the right side of the keyboard. Do not use this instrument at excessively high volume levels (especially when using headphones), as this may cause hearing damage if used for extended periods.

Connecting a headphone

You can connect two standard stereo headphones in addition to using the built-in speaker system. The headphone jacks are located on the lower left side of the keyboard. One jack is a 'mute' interface: as soon as you plug in a headphone, the speakers are automatically muted. The other jack allows you to hear the sound through both the headphones and the speakers. You can easily adjust the volume using the volume knob.

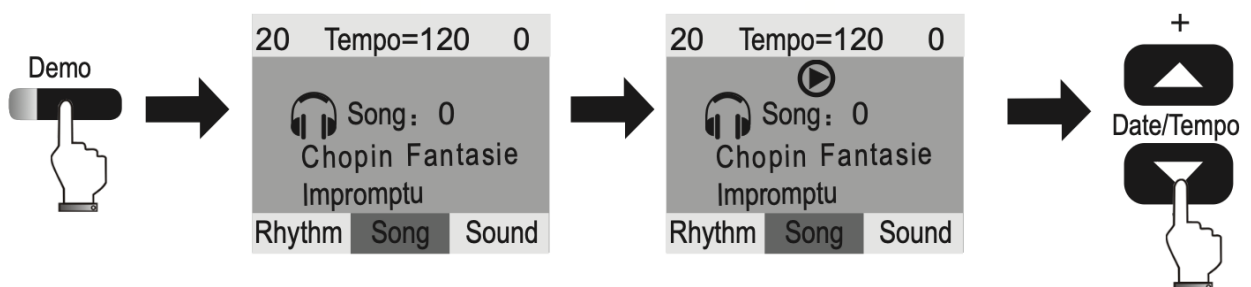


CONTROL PANEL



The instrument is operated using the panel on the left side of the keyboard.

LISTENING TO DEMO SONGS

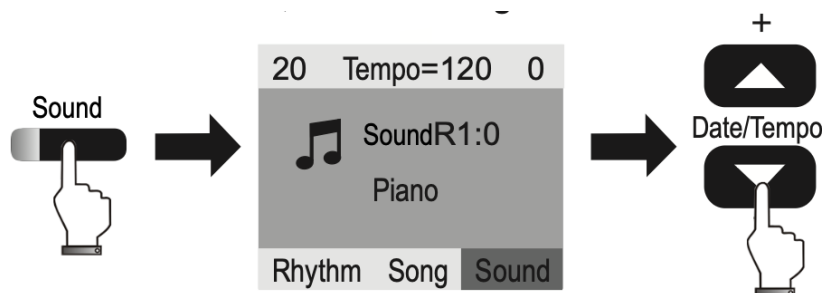


Press [DEMO]; the demo song will appear on the screen and start playing automatically.

Use the [DATA / TEMPO] button to select a different demo song.

Press [DEMO] again to exit demo mode

SELECTING VOICES



When the piano starts up, the "Grand Piano" sound is selected automatically.

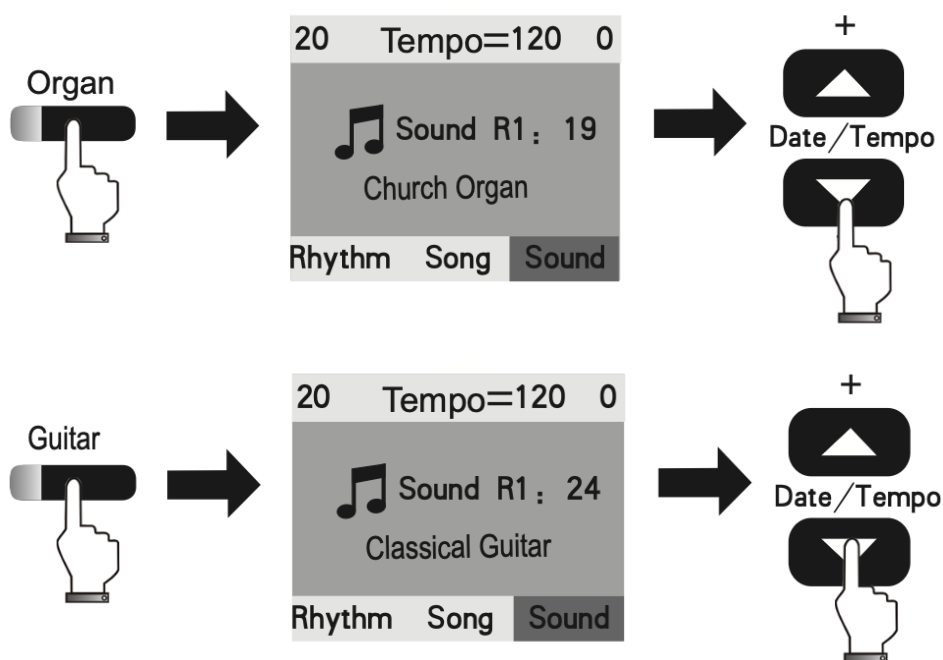
To change the sound: Press the [SOUND] button. The sound selection mode is now activated.

Use the [DATA/TEMPO] button to select a different sound. After selecting a sound, the SOUND menu will automatically exit after 5 seconds of inactivity.

The sounds are divided into groups:

GRAND PIANO – ORGAN – GUITAR – BASS – STRINGS – PERCUSSION

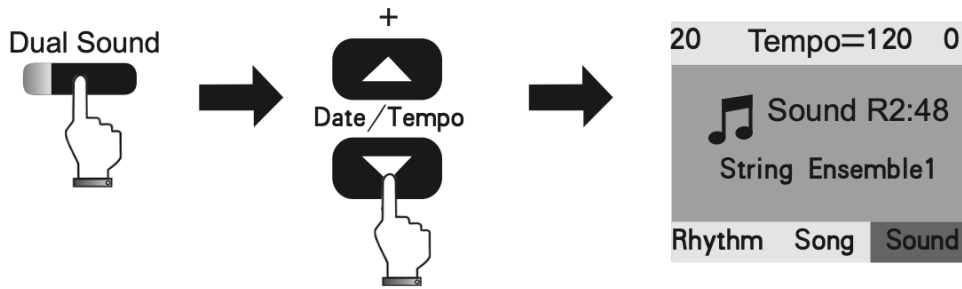
Press the desired sound group and then select the sound using the [DATA/TEMPO] buttons.



COMBINING VOICES : DUAL OR DOUBLE KEYBOARD

You can layer two sounds (DUAL mode) or split the keyboard into two sections with different sounds on the left and right sides (DOUBLE KEYBOARD mode).

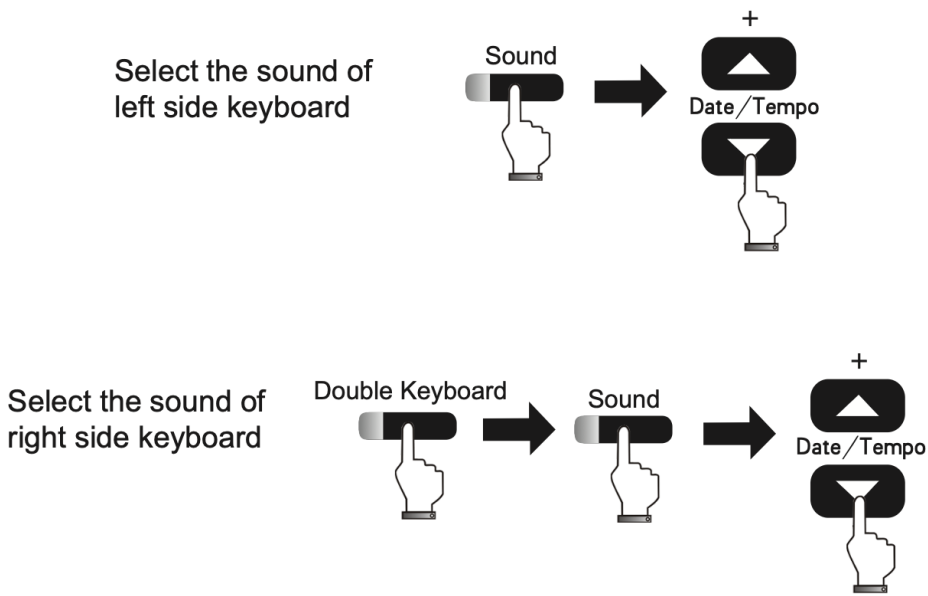
In DUAL mode: first select your main sound, then press [DUAL SOUND] and choose the secondary sound. Exit DUAL mode by pressing [DUAL SOUND] again.



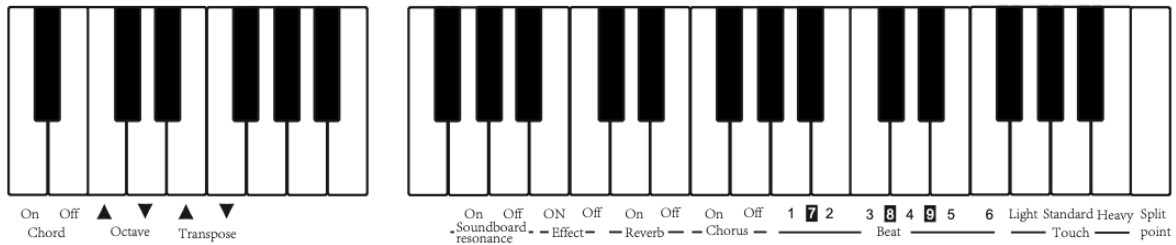
In DOUBLE KEYBOARD mode: first select the sound for the left part of the keyboard.

Then press [DOUBLE KEYBOARD] and choose the sound for the right part of the keyboard.

To exit DOUBLE KEYBOARD mode, press the [DOUBLE KEYBOARD] button again.



FUNCTION MENU



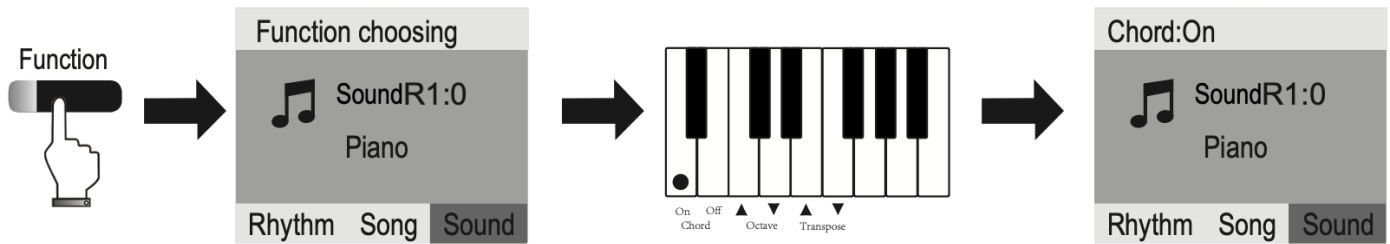
The instrument is easy to operate. All functions can be accessed via the keyboard.

The functions are clearly labeled on the front. To access them:

Press [FUNCTION] and then press the corresponding key on the keyboard.

Exit the function menu by pressing the [FUNCTION] button again. The menu will automatically close after 5 seconds of inactivity.

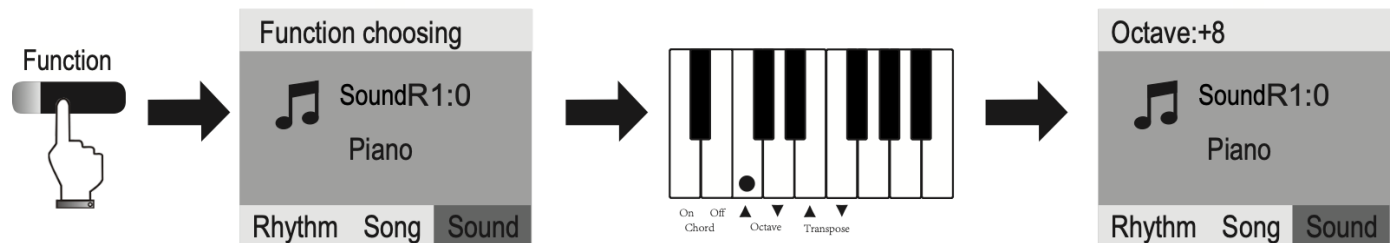
Function 01 – Activating chord accompaniment



The piano features an extensive range of accompaniments (see the data list).

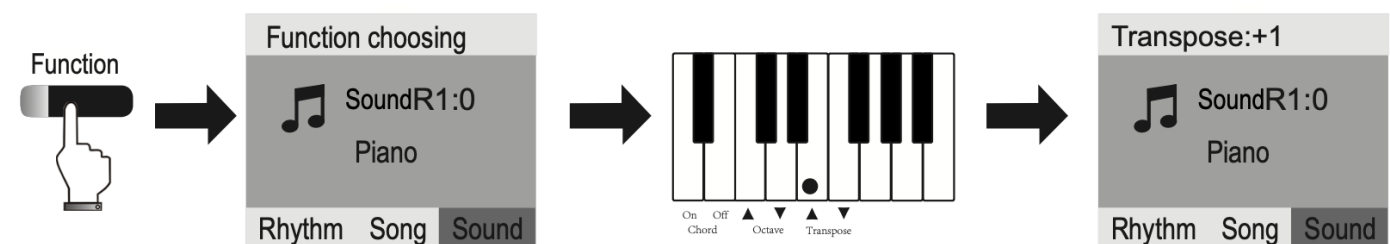
To activate the chord function, press [FUNCTION] and the corresponding [CHORD ON] key on the keyboard. To deactivate the chord function, press [FUNCTION] and then press the [CHORD OFF] key on the keyboard. Exit the function menu by pressing the [FUNCTION] button again. The menu will automatically close after 5 seconds of inactivity.

Function 02 – Setting the octave



To set the octave, press [FUNCTION] and the corresponding [OCTAVE+/-] key on the keyboard. The display will show the selected octave as +8 or -9. When exiting the function menu, the sound will play one octave higher or lower depending on the selected setting.

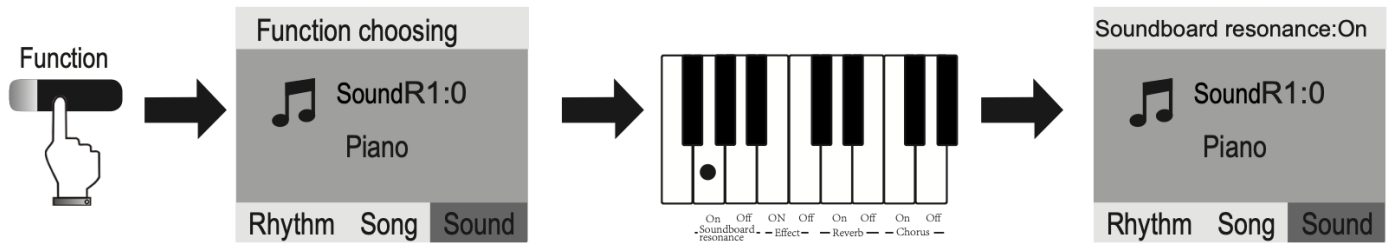
Function 03 – Transpose



To transpose, press [FUNCTION] and the corresponding [TRANSPOSE+/-] key on the keyboard. You can transpose up or down by up to 12 semitones (a full octave). The display will show the number of transposed semitones, indicated with a plus or minus sign.

Exit the function menu by pressing the [FUNCTION] button again. The menu will automatically close after 5 seconds of inactivity.

Function 04 – Setting the soundboard resonance

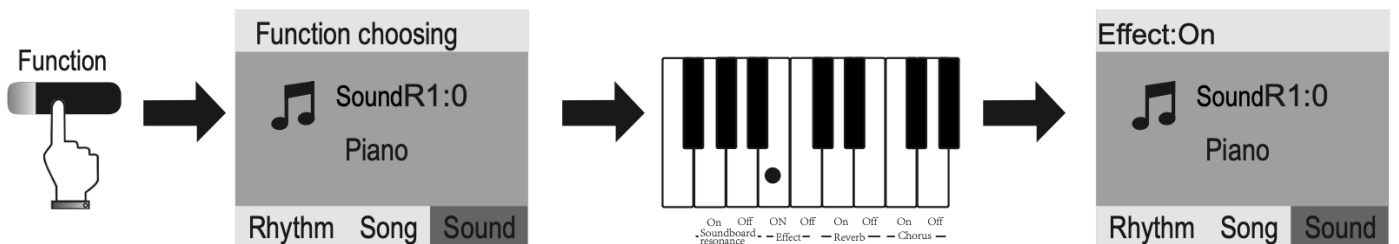


To activate the soundboard resonance on the piano sound, press [FUNCTION] and the corresponding [SOUNDBOARD ON/OFF] key on the keyboard.

“Soundboard resonance: On” will appear on the display.

Exit the function menu by pressing the [FUNCTION] button again. The menu will automatically close after 5 seconds of inactivity.

Function 05 – Turning effects on and off



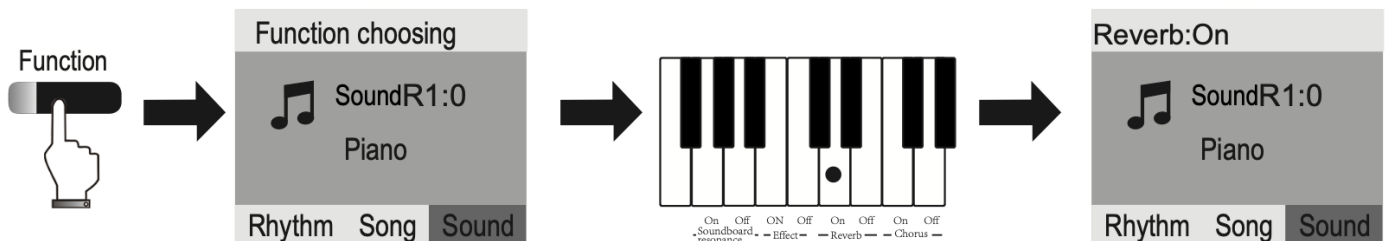
In addition to the standard Reverb and Chorus effects, some sounds include an extra digital effect.

To activate or deactivate this effect, press [FUNCTION] and the corresponding [EFFECT ON/OFF] key on the keyboard.

“Effect: On” will appear on the display.

Exit the function menu by pressing the [FUNCTION] button again. The menu will automatically close after 5 seconds of inactivity.

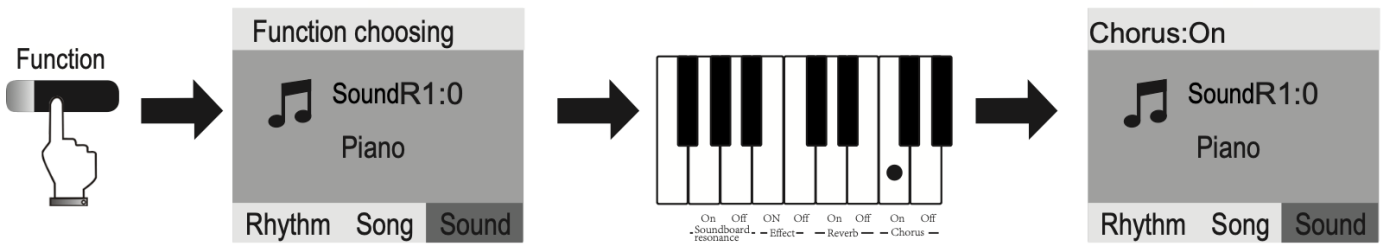
Function 06 – Turning the reverb effect on and off



To activate or deactivate the reverb effect, press [FUNCTION] and the corresponding [REVERB ON/OFF] key on the keyboard. “Reverb: On” will appear on the display.

Exit the function menu by pressing the [FUNCTION] button again. The menu will automatically close after 5 seconds of inactivity.

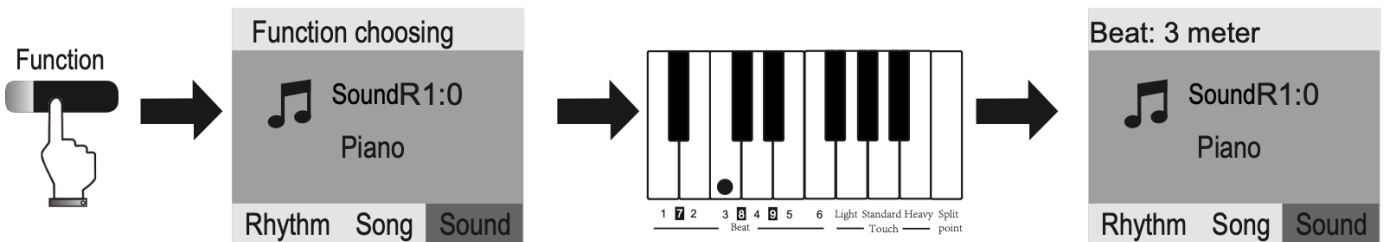
Function 07 – Turning the chorus effect on and off



To activate or deactivate the chorus effect, press [FUNCTION] and the corresponding [CHORUS ON/OFF] key on the keyboard. "Chorus: On" will appear on the display.

Exit the function menu by pressing the [FUNCTION] button again. The menu will automatically close after 5 seconds of inactivity.

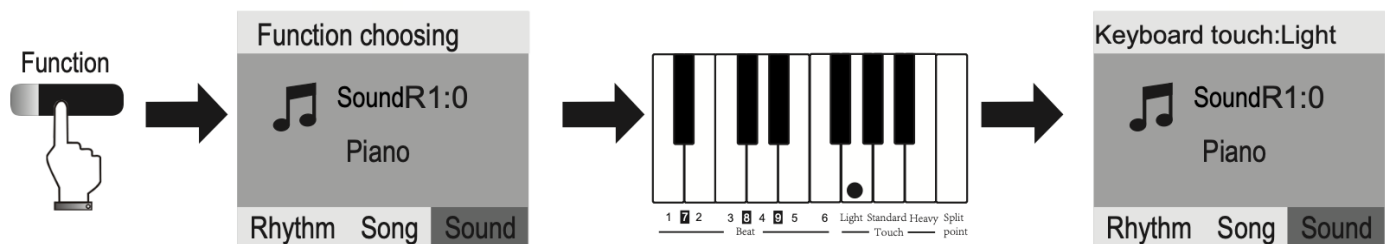
Function 08 – Enabling beats



The instrument offers 9 different beats. Press the [FUNCTION] button and the corresponding [BEAT] key on the keyboard. The selected beat will appear on the display.

Exit the function menu by pressing the [FUNCTION] button again. The menu will automatically close after 5 seconds of inactivity.

Function 09 – Setting the touch sensitivity



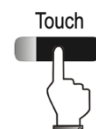
You can set the touch sensitivity of the keyboard here. Five curves are available:

DEFAULT – LIGHT – STANDARD – HEAVY – TOUCH OFF

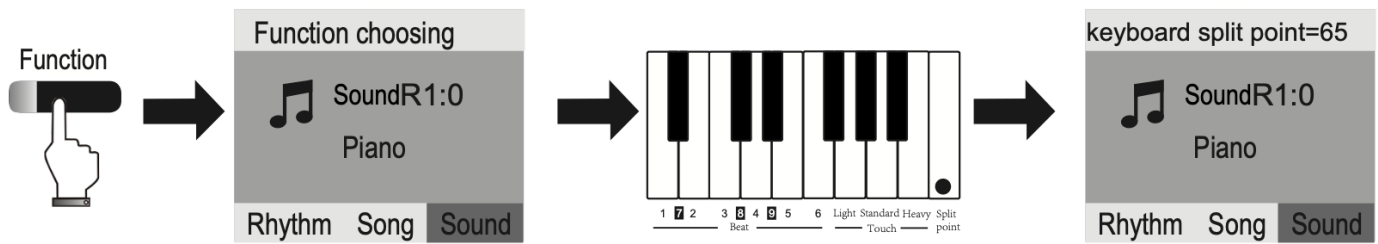
Press the [FUNCTION] button and the corresponding [TOUCH] key on the keyboard. The selected touch sensitivity will appear on the display.

Exit the function menu by pressing the [FUNCTION] button again. The menu will automatically close after 5 seconds of inactivity.

You can also enable or disable touch sensitivity using the [TOUCH] button.



Function 10 – Setting the split point



To set the split point, press [FUNCTION], select the [SPLIT POINT key], and choose where the keyboard should be split.

The selected key value will appear on the display, e.g., “keyboard split point = 65.”

The menu will automatically exit after 5 seconds of inactivity.

RECORDING, METRONOME, ACCOMPANIMENT

Recording and playback

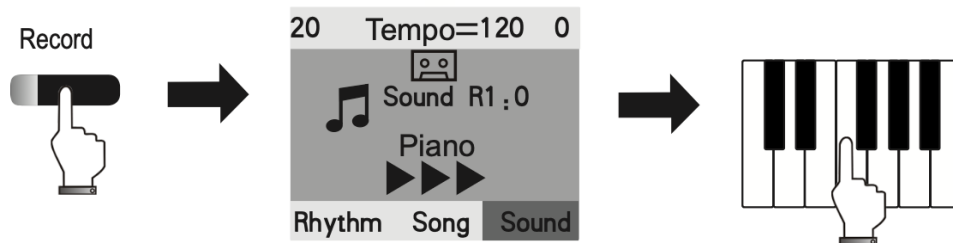
This instrument can record music, including automatic accompaniment. It does not record audio signals, but MIDI data.

The operation is as follows:

Recording:

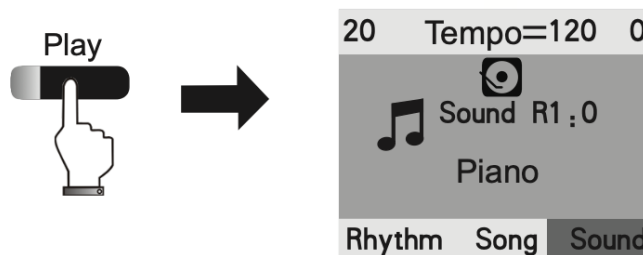
Press the [RECORD] button; the record indicator light will turn on, and the default metronome will start along with the recording. Press the [METRONOME] button if you want to turn off the metronome.

After recording, press the [RECORD] button again. The indicator light will turn off, and the recording function will be disabled.



Play back the recording:

Press the [PLAY/STOP] button; the indicator light will turn on and the piano will play back the music you recorded. After playback, the function will automatically stop and the indicator light will turn off.



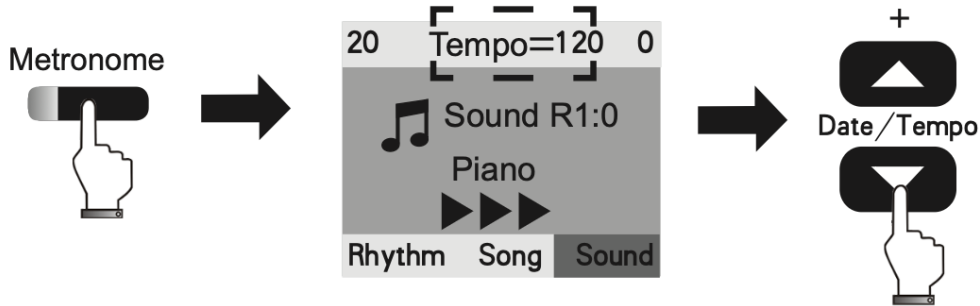
Metronome

1. Press the [METRONOME] button on the panel to activate the metronome function. The indicator light will start blinking and the tempo will be shown on the digital display.

Default tempo: 120 BPM (beats per minute).

2. Press the [DATA/TEMPO] +/- button to adjust the tempo. Tempo range: 20–280 BPM.

3. Press the [METRONOME] button again to exit the metronome function. The piano will automatically save the current tempo setting.



Chord accompaniment function

Accompaniment makes your music more expressive and adds extra enjoyment to your playing.

RHYTHM ACCOMPANIMENT

1. Press the [RHYTHM] button. The indicator light will turn on and the screen will display “Rhythm.”

Use [DATA/TEMPO +/-] to select a rhythm; the name of the selected rhythm will appear on the screen.

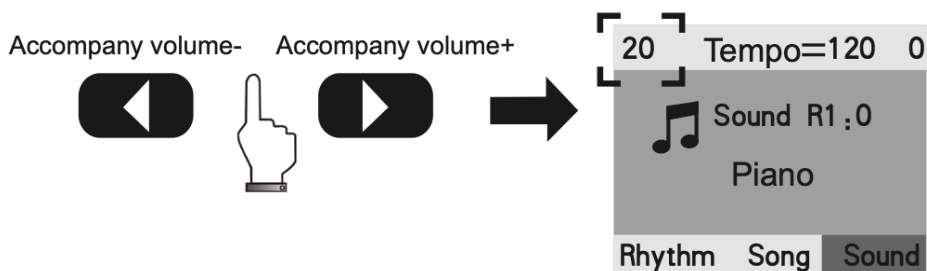
2. If no action is taken within 5 seconds, the indicator light will turn off and the instrument will automatically exit the rhythm function.



ACCOMPANIMENT VOLUME

1. Press the [ACCOMPANY VOLUME +/-] button. The number “20” (default value) will appear in the top left corner of the screen. When adjusting the volume using the Accompany Volume +/- buttons, the corresponding value will be displayed (range: 0–32).

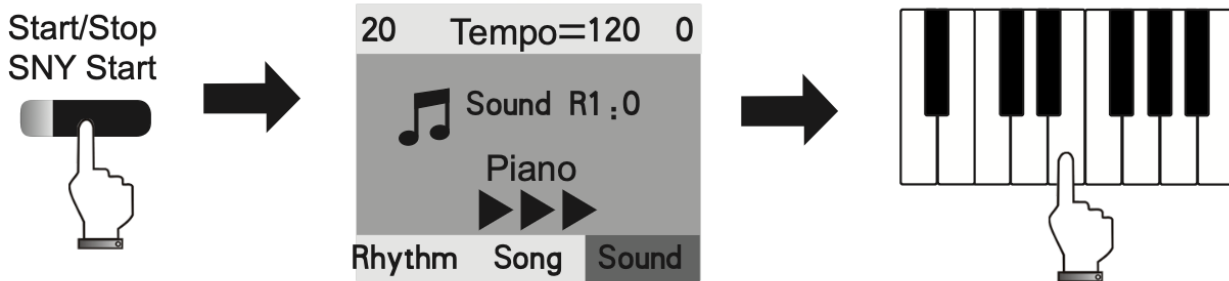
2. After adjustment, the accompaniment volume function will automatically exit.



Start/Stop and Sync Start

To start the rhythm accompaniment, first press the [START/STOP/SYNC START] button. Press and hold the [START/STOP/SYNC START] button until the three black triangles on the display start blinking.

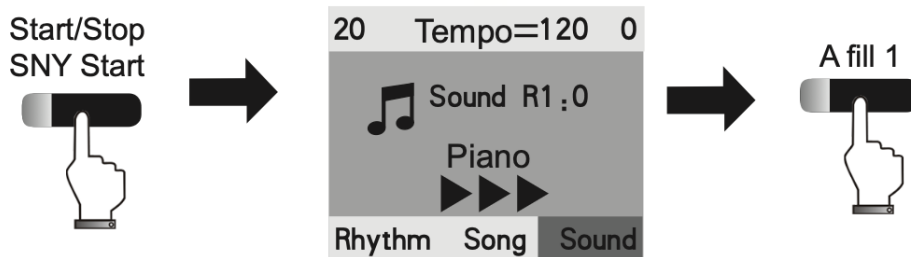
This way, the accompaniment will begin as soon as you play the first chord with your left hand. Press the [START/STOP/SYNC START] button again to stop the accompaniment.



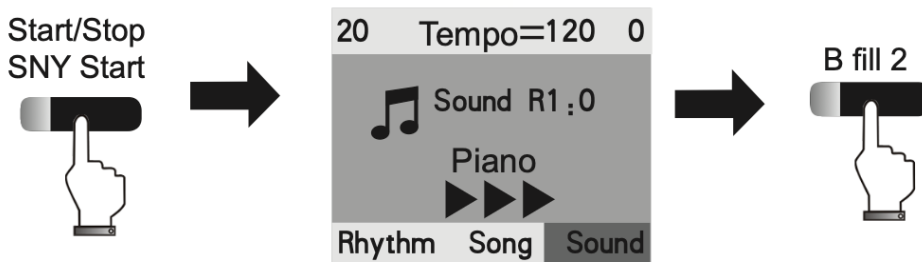
A/Fill 1 and B/Fill 2

When using rhythms and automatic accompaniment, you always have two rhythm variations: Variation A and Variation B.

By pressing A/Fill 1, you trigger a short “drum fill” and switch to Variation A.



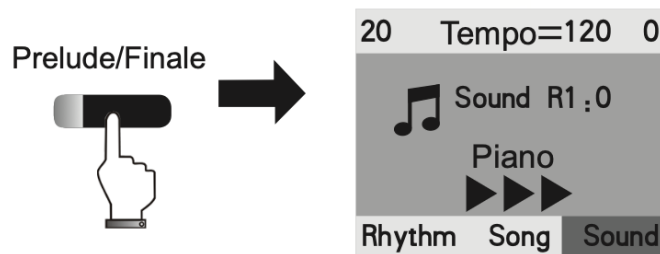
By pressing B/Fill 2, you trigger a short “drum fill” and switch to Variation B.



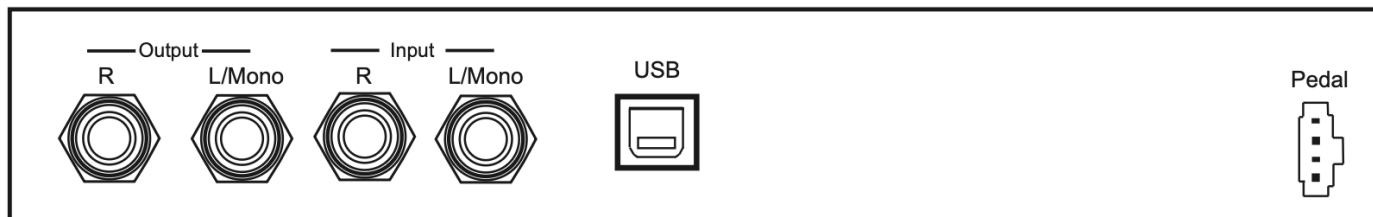
Prelude/Finale

Press the [PRELUDE\FINALE] button; the [START/STOP] indicator light will turn on simultaneously. Three blinking triangular symbols will appear on the screen, indicating that the prelude is being added to your music.

Press the [PRELUDE\FINALE] button again; the indicator light turns on and the finale is added to your music. After that, the light turns off and the accompaniment stops.



CONNECTIONS

**OUTPUT L/R**

The OUTPUT L/R jack is used to send the piano's sound directly to external speakers, a mixer, or a recording device.

INPUT L/R

The INPUT L/R jack allows you to connect external audio sources, such as a smartphone, tablet, or mixer, and play them through the piano's built-in speakers.

USB MIDI

The USB to Host port is used to connect the piano directly to a computer, tablet, or smartphone. This allows you to send MIDI data, enabling you to use the piano with music software or apps—for composing, recording, or learning to play.

PEDAL

The pedal jack is used to connect the instrument's pedal unit.

LIST OF VOICES

Number	Instrument	LCD Display
PIANO		
00	PIANO GRD	GrdPiano
01	PIANO BRITE	BrnPiano
02	PIANO ELEC	Etr Grd
03	HONKY-TONK	HonkTonk
04	E PIANO1	E Piano1
05	E PIANO2	E Piano2
06	HARPSCRD	Harpsi
07	CLAVI	Clavinet
GLOCK		
08	CELESTA	Celesta
09	GLOCKNSPL	GlockSpl
10	MUSIC BOX	MusicBox
11	VIBRAPHONE	VibPhone
12	MARIMBA	Marimba
13	XYLOPHONE	XylPhone
14	TUBULR BELLS	TubuBell
15	DULCIMER	Dulcimer
ORGAN		
16	HAMND ORG	Jazz Org
17	PERC ORG	Perc Org
18	ROCK ORG	Rock Org
19	CHURCH ORG	ChrchORg
20	REED ORG	Reed Org
21	ACCORDN 1	Accordn1
22	HARMONICA	Harmonic
23	ACCORDN 2	Accordn2
GUITAR		
24	GTR NYLON	NylonGtr
25	GTR STEEL	SteelGtr
26	GTR JAZZ	JazzGtr
27	GTR CLEAN	CleanGtr
28	GTR MUTED	MutedGtr
29	GTR OVRDRV	OvrdrGtr
30	GTR DISTRT	DistrGtr
31	GTR HRMNX	HrmnxGtr
BASS		
32	ACOU BASS	AcouBass
33	FINGR BASS	FngrBass
34	PICK BASS	PickBass
35	FRETLB BASS	FrtlBass
36	SLAP BAS 1	SlapBas1
37	SLAP BAS 2	SlapBas2
38	SYN BASS 1	SynBass1

39	SYN BASS 2	SynBass2
STRING		
40	VIOLIN	Violin
41	VIOLA	Viola
42	CELLO	Cello
43	CONTRABASS	CotrBass
44	STR TREM	Trem Str
45	STR PIZZ	Pizz Str
46	HARP	Harp
47	TIMPANI	Timpani
CONCERT		
48	STRINGS 1	Strings1
49	STRINGS 2	Strings2
50	STR SYN 1	Syn Str1
51	STR SYN 2	Syn Str2
52	CHOIR AAHS	Chr Aah
53	VOICE OOHS	Voic Oohs
54	VOICE SYN	SynVoice
55	ORCH HIT	Orch Hit
BRASS		
56	TRUMPT	Trumpet
57	TROMBONE	Trombone
58	TUBA	Tuba
59	MUTE TPT	Mute Tpt
60	FR HORN	FrchHorn
61	BRASS SECT	BrassSec
62	BRASS SYN 1	Syn Brs1
63	BRASS SYN 2	Syn Brs2
PIPE		
64	SAX SOPRANO	Sopra Sax
65	SAX ALTO	Alto Sax
66	SAX TENOR	Tenor Sax
67	SAX BTONE	Btone Sax
68	OBOE	Oboe
69	ENG HORN	Eng Horn
70	BASSON	Bassoon
71	CLARINET	Clarinet
WOODPIPE		
72	PICCOLO	Piccolo
73	FLUTE	Flute
74	RECORDER	Recorder
75	PAN FLUTE	PanFlute
76	BOTTLE BLOWN	BtlBlown
77	SHAKHACHI	ShkHachi
78	WHISTLE	Whistle
79	OCARINA	Ocarina
SYNTH PIPE		
80	SQR WAVE	SqurWave
81	SAW TOOTH	SawTooth

82	CALLIOPE	Calliope
83	CHIFF	Chiff
84	CHARANG	Charang
85	VOICE LEAD	VoicLead
86	5TH LEAD	5th Lead
87	BASS LEAD	BassLead
SYNTH VOICE		
88	NEW AGE	Fantasia
89	WARM PAD	WarmPad
90	POLY SYNTH	PlySynth
91	CHOIR PAD	ChoirPad
92	BOW GLASS	BowGlass
93	METAL PAD	MetalPad
94	HALO PAD	HaloPad
95	SWEEP	Sweep
SYNTH EFFECT		
96	RAIN FX	IceRain
97	SNDTRK FX	SoundTrk
98	CRYSTAL FX	Crystal
99	ATMOSPH FX	Atmosphr
100	BRIGHT FX	BrightFx
101	GOBLIN FX	GoblinFx
102	ECHO FX	Echo Fx
103	SCI-FI FX	Scifi Fx
FOLK SOUND		
104	SITAR	Sitar
105	BANJO	Banjo
106	SHAMISEN	Shamisen
107	KOTO	Koto
108	KALIMBA	Kalimba
109	BAGPIPE	BagPipe
110	FIDDLE	Fiddle
111	SHANAI	Shanai
PERCUSSION		
112	TINKLE BELL	TinkBell
113	AGOGO	Agogo
114	STEEL DRM	SteelDrm
115	WOODBK	WoodBlk
116	TAIKO DRM	TaikoDrm
117	MLDY TOM	MelodyTm
118	SYNTH DRM	SynthDrm
119	REVRS CYM	RevrsCym
EFFECT		
120	GTR NOISE	GtrNoise
121	BREATH	Breath
122	SEASHORE	SeaShore
123	BIRD TWEET	Birds
124	TELEPHONE	TelPhone
125	HELICOPTER	Helicptr

126	APPLAUSE	Applause
127	GUNSHOT	GunShot
CHINESE SOUNDS		
128	YangQin	YangQin
129	LuSheng	LuSheng
130	PiPa	Pi Pa
131	LiuQin	LiuQin
132	YueQin	YueQin
133	DaRuan	DaRuan
134	ZhonRuan	ZhonRuan
135	GaoHu	GaoHu
136	ErHu	Er Hu
137	BangDi	Bang Di
138	KunDi	Kun Di
139	Xiao	Xiao
140	SanXian	San Xian
141	GuZheng	Gu Zheng
142	SuoNa	Suo Na
143	BianZhong	BianZhog
144	HuLuSi	Hu Lu Si
PERCUSSION EFFECT		
00	Standard Drums	Std. Kit
01	China Drums	ChinaKit
02	Room Drums	Room Kit
03	Jazz Drums	Jazz Kit
04	Pwr.Drums	Pwr. Kit
05	Electinic Drums	ElectKit
06	T808 Drums	T808 Kit
07	Dance Drums	DanceKit
08	Brush Drums	BrushKit
09	Orche Drums	OrcheKit
10	Sfx.Drums	Sfx. Kit

LIST OF RHYTHMS

Number	Rhythm in EN	LCD Display
0	8 Beat 1	8Beat 1
1	8 Beat 2	8Beat 2
2	8 Beat 3	8Beat 3
3	8 Beat 4	8Beat Rok
4	8 Beat Heat	8Bt Head
5	8 Beat Pop 1	8Bt Pop1
6	8 Beat Pop 2	8Bt Pop2
7	16 Beat 1	16Beat 1
8	16 Beat 2	16Beat 2
9	16 Beat 3	16Beat 3
10	16 Beat 4	16Beat 4
11	16 Beat Funk	16BtFunk
12	16 Beat Pop	16BtPop
13	16 Beat Ballad	16BtBald
14	Ballad 1	Ballad 1
15	Ballad 2	Ballad 2
16	Guitar Ballad	CuiBlad
17	Organ Ballad	OrgnBald
18	Bluse Ballad	BlusBald
19	Epic Ballad	EpicBald
20	Rock Ballad	RockBald
21	Slow Ballad	SlowBald
22	Pop Ballad	Pop Bald
23	Electro Pop Ballad	E.Ballad
24	Polk Ballad	PolkBald
25	Country	Country
26	Country Rock	CntyRock
27	Country Shuffle	CntyShuf
28	Country Swing	CntySwin
29	Country Ballad	CntyBald
30	Country Waltz	CntyWalt
31	House	House
32	Slow Fox	SlowFox
33	Vienna Waltz	VinWaltz
34	Salsa	Salsa
35	Disco	Disco
36	Hip Hop Pop	HipHopPo
37	Analog Pop	AnlogPop
38	Club Dance	ClubDanc
39	Disco Tropic	DiscoTro
40	Disco Hands	DiscoHnd
41	Two Step	TwoStep
42	Polk Pop	Polk Pop
43	Waltz 1	Waltz 1

44	Waltz Pop 1	WalzPop1
45	Waltz Pop 2	WalzPop2
46	Boogie	Boogie
47	Funky Pop	FunkyPop
48	80's Fusion	80sFusin
49	Jazz Rock	JazzRock
50	Swing 1	Swing 1
51	Dixieland	Dixielad
52	Jazz Samba	JazzSamb
53	Jive	Jive
54	Bebop	Bebop
55	Bossa Nova 1	BossaNV1
56	Guitar Bossa	GitBossa
57	Pop Bossa	PopBossa
58	Tango	Tango
59	Cha Cha	Cha Cha
60	Rhumba	Rhumba
61	TEX TEX	TEX TEX
62	Chicago Blues	CGO.Blus
63	Fast Gospel	GospelFs
64	Groove Soul	GroveSol
65	Rap	Rap
66	GospelSl	SlwGospe
67	Blues	Blues
68	Blues Rock	BluesRok
69	Gospel Shuffle	GospIShf
70	Slow Blues	SlwBlues
71	Foxtrot	Foxtrot
72	50's Rock	50'sRock
73	Heavy Metal	HevyMetl
74	Rock 1	Rock 1
75	Rock 2	Rock 2
76	Soft Rock	SoftRock
77	Slow Rock	SlowRock
78	Hard Rock	HardRock
79	Rock & Roll 1	Rok&Rol1
80	Rock & Roll 2	Rok&Rol2
81	Rock Shuffle	RokShuff
82	March	March
83	US. March	US.March
84	Samba	Samba
85	Polka	Polka
86	Polka Ober	PolkaObr
87	Tarantella	Tarantla
88	Slow Waltz	SloWaltz
89	Ober Waltz	ObrWaltz
90	Rai	Rai
91	Twist 1	Twist 1
92	Twist 2	Twist 2

93	Miami Pop	MiamiPop
94	Motown	Motown
95	Reggae	Reggae
96	Swing Reggae	SwiRegga
97	Mambo	Mambo
98	Beguine	Begune
99	Musette	Musette
100	Piano Ballad	PianBald
101	Jazz Waltz	JazzWalt
102	Bossa Nova 2	BossaNV2
103	Waltz 2	Waltz 2
104	Guitar Waltz	GitWaltz
105	2/4 Piano 1	2/4Pno 1
106	2/4 Piano 2	2/4Pno 2
107	3/4 Piano 1	3/4Pno 1
108	3/4 Piano 2	3/4Pno 2
109	4/4 Piano 1	4/4Pno 1
110	4/4 Piano 2	4/4Pno 2
111	4/4 Piano 3	4/4Pno 3
112	4/4 Piano 4	4/4Pno 4
113	China 1	China 1
114	China 2	China 2
115	China 3	China 3
116	China 4	China 4
117	China 5	China 5
118	China 6	China 6
119	China 7	China 7